

Deste 2000 en México



NuPulse

Sistemas de Ordeña

2026

CATALOGO

Asociándonos con usted en la industria Láctea.

625 591 0348 ventasnupulse@gmail.com



EL SERVICIO AL
CLIENTE ES NUESTRO
OBJETIVO

DESCARGO DE RESPONSABILIDAD DEL PRODUCTO – 2026

Este catálogo incluye los productos NUEVOS y algunos RECONSTRUIDOS de E-Zee - NuPulse. AVISO: La mayoría de los productos nuevos son reemplazos o copias de productos originales. En la mayoría de los casos, se identificarán con la palabra "reemplazo". Algunos productos reconstruidos utilizan algunas de nuestras piezas de repuesto. Estos reemplazos no son originales del fabricante y no han sido autorizados, recomendados ni avalados por este. Todas las marcas comerciales y marcas de servicio son propiedad de sus respectivos dueños. NuPulse Sistemas de Ordeña, no es un distribuidor ni representante autorizado de DeLaval®, Conewango®, Universal®, Germania®, Westfalia®, Surge®, IBA®, Bou-Matic®, Thomsen® y Mueller®. *DeLaval®, Universal® y Germania® son marcas registradas de DeLaval Inc. ** Surge® y Westfalia® son marcas registradas de GEA Westfalia-Surge Inc. ***Bou-Matic® es una marca registrada de Bou-Matic LLC. IBA® es una marca registrada de IBA, Inc. Thomsen® es una marca registrada de Thomsen. Mueller® es una marca registrada de Paul Mueller Company.

DEVOLUCIONES

Todos los artículos devueltos deben incluir una copia de la factura de compra original y un formulario de RMA completo (consulte la página 146). Los artículos devueltos en un plazo de 1 mes a partir de la fecha de la factura y en perfecto estado no tendrán cargo por reposición. Si se devuelven entre 2 y 4 meses, se aplicará un cargo por reposición del 20%; entre 4 meses y 1 año, del 50%; y después de 1 año, no aceptamos devoluciones. NuPulse no se responsabiliza de los gastos de envío devueltos.

CONDICIONES

Nuestras condiciones son de 15 o 30 días con crédito aprobado. Si no nos proporciona un buen historial crediticio, su pedido deberá enviarse cuando recibimos el pago con tarjeta de crédito, débito o Transferencia antes del envío.

Comprobante de pago requerido por favor enviar al (625) 591 0348 o ventasnupulse@gmail.com

PEDIDOS/ENVÍOS/PRECIOS

Intentaremos enviar todos los pedidos al siguiente día que los recibamos, siempre que los recibamos antes de las 4:00 de la tarde días hábiles (EST), Los pedidos especiales o sin número de pieza podrían requerir al menos un día adicional para su procesamiento.

Todos los pedidos menores a \$10,000 tienen un cargo de envío variable, que puede añadirse a la factura del pedido o pagarse al momento de la entrega si la empresa de envío lo autoriza.

Los pedidos superiores a \$10,000 incluyen envío gratis. Algunos artículos no cumplen con esta regla, pero siempre recibirás una notificación antes de finalizar tu compra.

NOTA: Los precios están sujetos a cambios sin previo aviso.

Para solicitar cotizaciones o cualquier otra cosa, comunicarse al (625) 591 0348 o al ventasnupulse@gmail.com

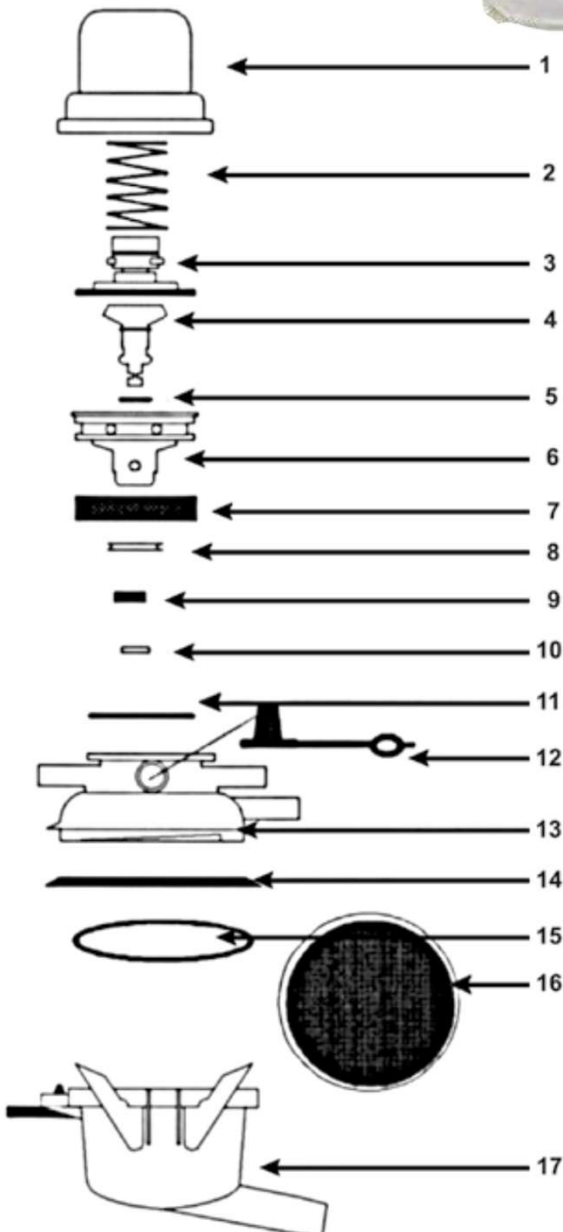


10067NP MLX Colector, sin válvula
MLX (multiple line system) uses both a milk hose and pulsation hose. A solid rubber diaphragm separates the middle and base where an air bleed hole is located on the side under the claw hook.

10001NP Colector estándar, sin válvula

El ordeñador original con sistema de una sola línea utiliza una manguera de leche y no una manguera de pulsación. La exclusiva garra de equilibrio de vacío iguala el vacío en ambos lados de la pezonera para garantizar un ordeño saludable y sin estrés.

10019NP Kit de reparación para garra estándar



- 1 **MZ10006NP** Cúpula
- 2 **MZ10007NP** Resorte del pulsador
- 3 **MZ10005NP** Diafragma completo
- 4 **MZ10022NP** Solo bobina centro
- 5 **MZ10009NP** Junta tórica de la bobina
- 6 **MZ10010NP** Carcasa de la bobina
- 7 **MZ10028NP** Filtro de aire
- 8 **MZ10015NP** Sello de la carcasa de la bobina
- 9 **MZ10011NP** Válvula de la bobina
- 10 **MZ10012NP** Clip de la bobina
- 10008NP** Bobina del pulsador completa
(Incluye: n.º 4–n.º 10)
- 11 **MZ10014NP** Junta tórica central
- 12 **MZ10002NP** Tapón de lavado con correa
- 13 **MZ10016NP** Centro de Colector estándar
- 13 **MZ10068NP** Central MLX (mostrado)
- 14 **MZ10030NP** Sello protector de garra
- 15 **MZ10017NP** Base cuadrada Junta tórica
- 16 **MZ10069NP** Diafragma MLX
- 17 **MZ10013NP** Base de Colector estándar
- 17 **MZ10070NP** Tazón estándar MLX



Las Colectores FulFlo son muy similares a nuestras Colector originales, pero son de color azul/gris ahumado y tienen una base más profunda con salidas de leche de ¾".

12000NP Garra estándar sin válvula

12100NP Garra estándar con válvula

12300NP Garra estándar con cierre para sala paralela

12500NP Garra MLX con válvula

1 **MZ10006NP** Cúpula

2 **MZ10007NP** Resorte del pulsador

3 **MZ10005NP** Diafragma completo

4 **MZ10022NP** Solo bobina

5 **MZ10009NP** Junta tórica de la bobina

6 **MZ10010NP** Carcasa de la bobina

7 **MZ10028NP** Filtro de aire

8 **MZ10015NP** Sello de la carcasa de la bobina

9 **MZ10011NP** Válvula de la bobina

10 **MZ10012NP** Clip de la bobina

11 **MZ10014NP** Junta tórica central

12 **MZ10002NP** Tapón de lavado con correa

13 **MZ10016NP** Central estándar

13 **MZ12405NP** Central MLX (mostrado)

14 **MZ10030NP** Sello protector de garra

15 **MZ10017NP** Junta tórica de base cuadrada

16 **MZ10069NP** MLX Diafragma

17 **MZ12010NP** Tazón estándar

17 **MZ12110NP** Tazón estándar con cierre (mostrado)

17 **MZ12210NP** Tazón paralelo

17 **MZ12310NP** Tazón paralelo con cierre

17 **MZ12410NP** Tazón MLX

17 **MZ12510NP** Tazón MLX con cierre

17 **MZ12610NP** Tazón paralelo MLX

17 **MZ12710NP** Tazón paralelo MLX con cierre

18 **MZ12016NP** Válvula de cierre

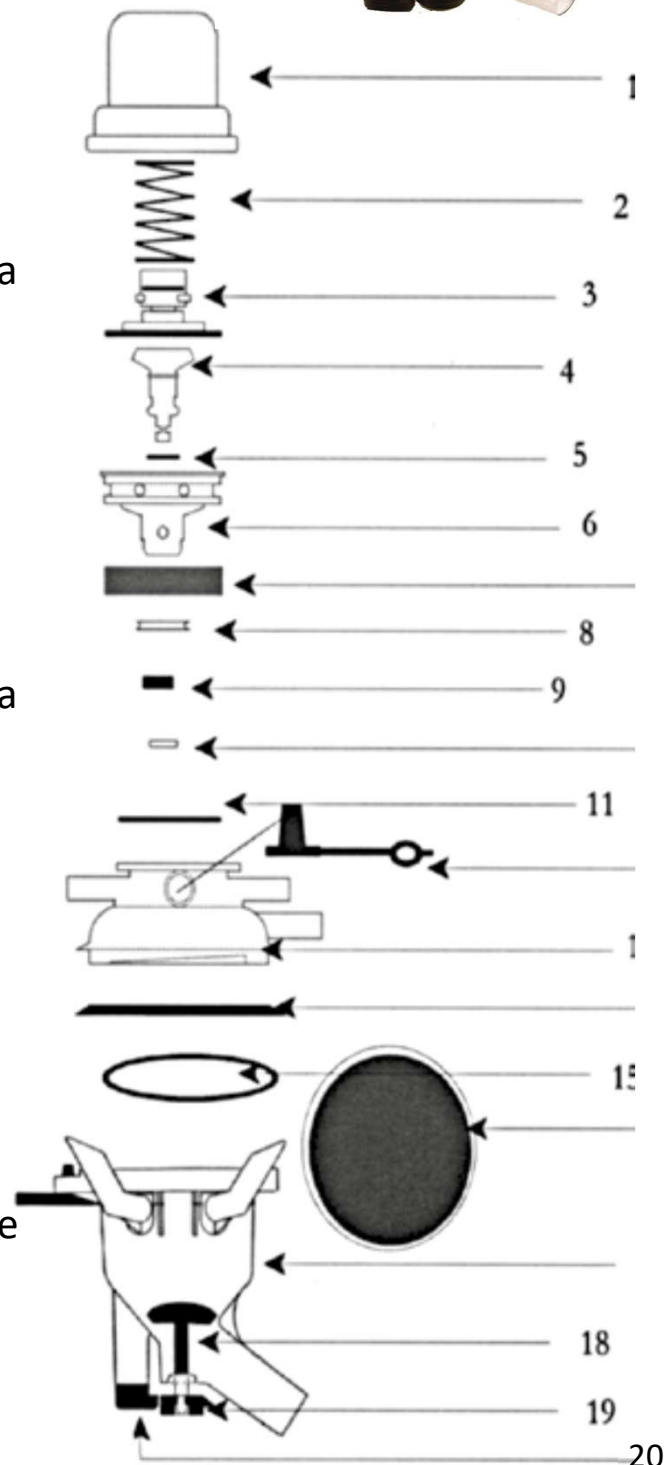
19 **MZ12017NP** Botón de cierre

20 **MZ12015NP** Pata de goma

MZ10031NP Gancho de goma



12100NP



Garras Flo Star® completas ventiladas – *Ilustración de Udel, pág. 149*

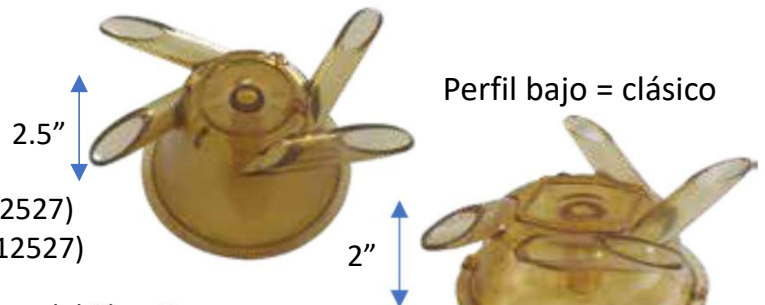
- 14391 Garra estándar de 5/8" de diámetro interior con válvula
- 14392 Garra estándar de 5/8" de diámetro interior sin válvula
- 14393 Garra clásica de 5/8" de diámetro interior con válvula
- 14394 Garra clásica de 5/8" de diámetro interior sin válvula
- Garras Flo Star® completas sin ventilación – Udel
- 14395 Garra estándar de 5/8" de diámetro interior con válvula
- 14396 Garra estándar de 5/8" de diámetro interior sin válvula
- 14397 Garra clásica de 5/8" de diámetro interior con válvula
- 14398 Garra clásica de 5/8" de diámetro interior sin válvula



Perfil más alto = Estándar

Perfil bajo = clásico

- Tapas de garra Udel
- 14429 Tapa estándar, ventilada
- 14430 Tapa estándar, sin ventilación
- 14451 Tapa clásica, ventilada
- 14450 Tapa clásica, sin ventilación



- Bases Flo Star®
- 14425 Base de garra con orificio para válvula
- 14426 Base de garra sin orificio para válvula

- Piezas originales de garra Flo Star®
- 04048 Tapa de garra, MAX, sin ventilación (BM n.º 8512527)
- 04049 Tapa de garra, MAX, con ventilación (BM n.º 8512527)

- Piezas de goma
- 14440 Junta del tazón
- 14431 Sello superior para garra estándar
- 14437 Sello superior para garra clásica
- 14448 Válvula de cierre
- 14445 Clip de cierre
- 14405 Sello central pequeño N/S, con inserto
- 14406 Junta tórica pequeña para eje de parachoques
- 14414 Parachoques para garra clásica
- 14415 Parachoques para garra estándar



- Radel Claw Tops
- 14463 Tapa estándar, ventilada
- 14461 Tapa estándar, sin ventilación
- 14467 Tapa clásica, ventilada
- 14465 Tapa clásica, sin ventilación

- Piezas de garra varias
- 14402 Tuerca para válvula
- 14449 Manija de válvula
- 14403 Arandela para válvula de garra
- 14409 Resorte para válvula
- 14410 Perilla superior de acero inoxidable
- 14411 Arandela de seguridad en estrella para perilla superior
- 14412 Colgador en L de acero inoxidable
- 14447 Manguito
- 14435 Colgador CIP de acero inoxidable, soporte en L



- Garras Flo Star® completas ventiladas – Radel
- 14381 Garra estándar de 5/8" de diámetro interior con válvula
- 14382 Garra estándar de 5/8" de diámetro interior sin válvula
- 14383 Garra clásica de 5/8" de diámetro interior con válvula
- 14384 Garra clásica de 5/8" de diámetro interior sin válvula
- Garras Flo Star® completas sin ventilación – Radel
- 14385 Garra estándar de 5/8" de diámetro interior con válvula
- 14386 Garra estándar de 5/8" de diámetro interior sin válvula
- 14387 Garra clásica de 5/8" de diámetro interior con válvula
- 14388 Garra clásica de 5/8" de diámetro interior sin válvula

Kit de válvula 14443 para Flo-Star®
INCLUYE:

- #1 – 14449 – Manija de la válvula
- #2 – 14402 – Tuerca
- #3 – 14403 – Arandela
- #4 – 14409 – Resorte
- #5 – 14445 – Clip de cierre
- #6 – 14447 – Manguito de cierre
- #7 – 14448 – Válvula de cierre



14420 Kit de garras N/E de 9 piezas para garra con válvula
INCLUYE:

- #1 – 14405 – Junta de goma con inserto
- #2 – 14440 – Junta de taza
- #3 – 14431 – Junta superior para estándar
- #4 – 14437 – Junta superior para clásico
- #5 – 14406 – Junta tórica de silicona
- #6 – 14449 – Arandela de estrella para colgador
- #7 – 14445 – Clip de cierre
- #8 – 14409 – Resorte
- #9 – 14448 – Válvula de cierre



Garras de 300 cc con cuenco Radel

Garras completas ventiladas, sin válvulas

T de aire de acero inoxidable

13304 9/32" x 9/32" de lado a lado**13305** 9/32" x 9/32" de atrás hacia adelante**13306** 3/8" x 1/4" de atrás hacia adelante**13307** 3/8" x 9/32" de atrás hacia adelante**13314** 1/4" x 1/4" de atrás hacia adelante

T de aire de plástico

13300 9/32" x 9/32" de lado a lado**13312** 9/32" x 9/32" de atrás hacia adelante

Garras completas ventiladas, con válvulas

T de aire de acero inoxidable

14326 9/32" x 9/32" de lado a lado**14327** 9/32" x 9/32" de atrás hacia adelante**14328** 3/8" x 1/4" de atrás hacia adelante**14329** 3/8" x 9/32" de atrás hacia adelante**14333** 1/4" x 1/4" de atrás hacia adelante

T de aire de plástico

14300 9/32" x 9/32" de lado a lado**14331** 9/32" x 9/32" de atrás hacia adelante

Garras 300e con cuenco Radel

Garras completas ventiladas, sin válvulas

T de aire de acero inoxidable

14201 9/32" x 9/32" de lado a lado**14202** 9/32" x 9/32" de atrás hacia adelante**14202-P** 9/32" x 9/32" de atrás hacia adelante

para T de aire extendida Paroa Iflreolnt

14203 3/8" x 1/4" de atrás hacia adelante**14204** 3/8" x 9/32" de atrás hacia adelante**14206** 1/4" x 1/4" de atrás hacia adelante

T de aire de plástico

14200 9/32" x 9/32" de lado a lado**14205** 9/32" x 9/32" de atrás hacia adelante

Garras completas ventiladas, con válvulas

T de aire de acero inoxidable

14254 9/32" x 9/32" de lado a lado**14259** 9/32" x 9/32" de atrás hacia adelante**14255** 3/8" x 1/4" de atrás hacia adelante**14256** 3/8" x 9/32" de atrás hacia adelante**14258** 1/4" x 1/4" de atrás hacia adelante

T de aire de plástico

14253 9/32" x 9/32" de lado a lado**14257** 9/32" x 9/32" de atrás hacia adelante

T de aire, SOLO para 300cc y 300e

T de aire de acero inoxidable

14320 9/32" x 9/32" de lado a lado**14324** 9/32" x 9/32" de atrás hacia adelante**14321** 3/8" x 9/32" de atrás hacia adelante**14323** 3/8" x 1/4" de atrás hacia adelante**14324-1** 9/32" x 9/32" de atrás hacia adelante, conexión en T de aire extendida**14336** 1/4" x 1/4" de atrás hacia adelante**14337** 9/32" x 1/4" de atrás hacia adelante*

*Tubos de aire paralelos a las tetinas de leche

T de aire de plástico

14309 9/32" x 9/32" de lado a lado**14335** 9/32" x 9/32" de atrás hacia adelante

Cuenco, SOLO – Para 300cc y 300e

13350 Cuenco (Radel), sin válvula**14350** Cuenco (Radel), con válvula

Kits de Cuenco – Para 300cc y 300e

13360 Kit, sin válvula**INCLUYE:** Cuenco Radel, junta de Cuenco, sello central pequeño y tope de goma**14360** Kit, con válvula**INCLUYE:** Cuenco Radel, junta de Cuenco, sello central pequeño, tope de goma, válvula de cierre y clip de cierre

Las garras Kleen Flo® también están disponibles con ganchos estilo Surge®. Para pedir garras con ganchos, utilice el número de pieza habitual más el número **14347**.

por separado, solicite la pieza **14346**



Kits de garra superior – Para 300cc



Con T aire de plástico:

especifique el tamaño y el estilo que necesita

13319 Kit superior para garra sin válvula

14319 Kit superior para garra con válvula

Con T de aire de acero inoxidable:

especifique el tamaño y el estilo que necesita

13320 Kit superior para garra sin válvula

14349 Kit superior para garra con válvula

Kits de tapa de garra – Para 300e



Con T de aire de plástico:

especifique el tamaño y el estilo que necesita

13319-1 Kit de tapa, para garra sin válvula

14319-1 Kit de tapa, para garra con válvula

Con T de aire de acero inoxidable:

especifique el tamaño y el estilo que necesita

13320-1 Kit de tapa, para garra sin válvula

14349-1 Kit de tapa, para garra con válvula

Kits de cuenco de garra: para 300cc y 300e



Con T de aire de plástico, especifique el tamaño y el estilo que necesita.

13374 Kit para garra sin orificio de válvula.

14372 Kit para garra con orificio de válvula.

Con T de aire de acero inoxidable, especifique el tamaño y el estilo que necesita.

13370 Kit para garra sin válvula.

14370 Kit para garra con válvula.

Kits de piezas de goma – Para 300cc y 300e

Kit 13325 para cuenco sin válvula

INCLUYE:

#1 – 14305 Junta de cuba

#2 – 14306 Tope de goma

#3 – 14307 Sello central gris pequeño

Kit 14355 para garra con válvula

INCLUYE:

#1 – 14305 Junta de cuba

#2 – 14306 Tope de goma

#3 – 14307 Sello gris pequeño

#4 – 14302 Clip de cierre

#5 – 14351 Cierre gris



Piezas varias para 300cc y 300e

14315 Tapa de acero inoxidable con ventilación, para 300 cc

14340 Tapa de acero inoxidable sin ventilación, para 300 cc

14316 Tapa de acero inoxidable con ventilación, para 300E

14314 Tapa de acero inoxidable sin ventilación, para 300E

14346 Percha de acero inoxidable con gancho, para 300 cc

14312 Soporte de acero inoxidable con anilla, para 300 cc

14317 Tuerca de acero inoxidable (reemplaza la de plástico)

14313 Tuerca de plástico negra

14304 Soporte de perno para cierre

13308 Perno para garra sin válvula

14308 Perno para garra con válvula 14318 Pestaña plana de acero inoxidable para portapernos

14302 Clip de cierre

14306 Tope de goma

14307 Junta central gris pequeña

14325 Soporte superior de acero inoxidable sin aro, perfil más corto, para 300 cc

14352 Válvula de cierre de goma negra

14351 Válvula de cierre gris

14322 Colgador de garra ligero, para 300 cc

14343 Arandela de seguridad, para garra de 300 cc

14344 Soporte CIP de acero inoxidable



14334

14313

14312

14325



Garras Super Lite

10876 Garra completa con válvula y con cazoleta
10895

10875 Garra completa sin válvula y con cazoleta
10894

10887 Kit superior de garra
(sin cazoleta, cámara de aire, juntas, colgador y tornillos)

Piezas para las garras Super y Super Lite originales

10873 Junta de cazoleta, para la garra Super original

10881 Parachoques, para la garra Super

10884 Cámara de aire, para la garra Super Lite

10899 Junta, para la cámara de aire Super Lite

10885 Colgador superior de acero inoxidable con aro, para Super Lite

10883 Tornillo, para la parte superior de la garra Super Lite

10882 Ventilación de plástico transparente, para la garra Super (ventilación más grande)

10864 Clip de cierre

10862 Cierre blanco

23105 Goma Y, para convertir a pulsación simple

23106 Inserto de plástico, para goma Y

Super Bowl, SOLO

10894 Super Recipiente sin orificio para válvula

10895 Super Bowl con orificio para válvula
(compatible con el cierre blanco)

Kit Super Bowl

10896 Kit sin orificio para válvula (Recipiente, junta y parachoques)

10897 Kit con orificio para válvula (Recipiente, junta, parachoques y cierre) (compatible con el cierre blanco)



Piezas solo para la Super Claw de E-Zee.

Estas piezas **NO** son intercambiables con las originales.

10878 Kit completo para Super Bowl

10890 Super Bowl, solo con orificio para válvula

10891 Junta más gruesa con borde

10861 Cierre

Garras completas estilo Flow-View alternadas

10867 Garra Flow-View con tazón 10860

Piezas de repuesto originales para las garras Flow-View

10869 Tapa de acero inoxidable, solo

10863 Kit completo para tazón Flow-View, 180 cc (junta de tazón, parachoques, cierre y clip de cierre)

10860 Solo tazón, para garra Flow-View estilo DL, 180 cc

10865 Junta de tazón, solo para tazón Flow-View de repuesto

10871 Tazón, con parachoques

10866 Junta de tazón, para tazón original

10861 Cierre, para tazón Flow-View, no para el original Garra

10864 Clip de cierre

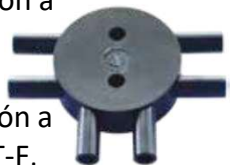
10870 Parachoques, para garra Flow-View, no para garra original

10888 Ventilación blanca, para O/S original (ventilación más pequeña)

Tidal-Flo®

64579 Garra completa, base de fundición a presión y parte superior estilo T-F, con colector negro

64575 Garra completa sin T, de fundición a presión (se suministra con un sistema T-F, con un colector negro)



Piezas Reemplazo



64580 Tazón, ventilado

64581 Tazón, sin ventilación

64585 Junta

64572 Placa superior de acero inoxidable con orificios para tornillos

64556 Tornillo de cabeza plana en forma de V

64583 Espaciador superior para tazón con garra

64564 Espaciador lateral pequeño para garra (use 2 por garra)

64551 Perno lateral

64552 Contratuerca

64563 Tuerca moleteada

64582 Fondo de fundición a presión de acero inoxidable (solo)

64584 Colector negro

Full-View®

También llamado Sta Rite



64590 Tazón de estilo antiguo, ventilado

64591 Tazón de estilo nuevo, sin ventilación

64592 Tazón de estilo nuevo, ventilado

64585 Junta

64566 Junta para garra ligera Universal®

64563 Tuerca moleteada

64582 Fondo de fundición a presión de acero inoxidable, solo

- Los pezones traseros están más cerca
- Menos graznidos
- Menos deslizamientos

10041 Ventana cortada a torno

10042 Ventana moldeada

10044 Juntas blancas

10046 Clips para ventana

10048 Tapones blancos para Germania®, 5/8"

10049 Tapones blancos para Germania®, 3/4"

10052 Gancho en U de acero inoxidable para CIP, para soldar Garra estilo GM de 1" x 1 5/8" de diámetro interior

Piezas de repuesto para Germania® y California



Piezas de repuesto para garras para BouMatic® y/o IBA®

10021 Ventana, para BM o IBA®

10023 Junta de ventana gris, para BM o IBA®

10031 Almohadilla de goma, para garras estilo BM de descarga inferior (Actualmente solo disponible para garras de cuerpo estándar/espiga)

21917 Junta tórica para cierre de acero inoxidable en garra 10495

21919 Junta de pestaña para cierre de acero inoxidable en garra 10495

21912 Junta tórica, para válvula en garra de barril BM de 5/8" (se necesitan 2)

10034 Junta de pestaña, para válvula en garra de barril BM de 9/16" (se necesita 1)

10027 Clip de ventana, para BM o IBA®

10028 Tapón superior blanco, para BM o IBA® de 5/8"

10049 Tapón superior blanco, para BM o IBA® de 3/4"

Repuestos para garras de barril Westfalia®

10062 Ventana

10064 Junta de ventana

10058 Tope, para garra estándar con lados lisos

10059 Tope, para contraflujo con ranuras para sujetar el vidrio

10055 Válvula de acero inoxidable (reemplaza la de plástico)

10056 Junta tórica, para válvula de acero inoxidable o plástico

Piezas de repuesto para garras Beco®

10066 Ventana

10068 Junta de ventana

**11470**

De atrás hacia adelante para Surge® dentado, como se muestra en la imagen

11472

T de aire para garra ovalada, 3/8" x 9/32" lisa, (no se muestra en la imagen)

**11483**

T simple de 9/32"

**11480**

T de lado a lado de 9/32"

**11445**

9/32" para BM Flo-Star® Garra clásica (ensanchada)

**11440**

Conector en T de 1/4" de atrás hacia adelante

11420

Conector en T de 9/32" de atrás hacia adelante

Garras de descarga superior



10340 Conexión en T de 9/32", estándar para GM

10160 Conexión en T de 1/4", para IBA®, ancho más corto

10170 Conexión en T de 9/32", para IBA®, ancho más corto



11487 1/4" x 3/8" para Surge

11488 1/4" x 3/8" para Surge con tubo extendida



10350 9/32" lado a lado, versión estándar

10353 9/32" lado a lado para garra de 3/4", versión más ancha

10140 1/4" lado a lado para IBA® versión más corta

10150 9/32" lado a lado para IBA® versión más corta

Piezas de repuesto para garras Surge®

10442 Ventana para Oval y Eclipse ~ Estilo moldeado

10449 Junta de ventana negra para garra Oval (tamaño estándar)

10441 Junta de ventana blanca para garra Oval (más gruesa que la original)

10447 Clip plano para ventana para garra ovalada

10448 Gancho CIP para garra Eclipse

64601 Kit de reparación para válvula (ver Orbit® a continuación)

Piezas de repuesto para garras Orbit®

64587 Solo tapa, con tuercas

64588 Kit completo (Incluye: tapa, tuercas, tornillos, junta y ojal de goma)

64589 Junta

64605 Ojal de goma para tapa

64603 Junta tórica con pestaña para cierre

64604 Junta tórica de silicona para válvula

64601 Kit de reparación para válvula (Incluye: 1-64603 y 2-64604)

64610 Tuerca de inserción para tapa

64612 Tornillo para tapa



Los insertos ya están incluidos en nuestros tapa.



El modelo Westfalia-Style Claw cuenta con una tapa de acero inoxidable pulido, un recipiente de polisulfona (PSU) e incluye un divisor de aire de 9/32" para pulsación frontal/trasera y una salida de leche de 3/4". Si desea otro divisor de aire, consulte las opciones en la sección PIEZAS a continuación.

- 149100** Garra estilo Westfalia de 300 cc con cierre
- 149101** Garra estilo Westfalia de 300 cc sin cierre
- 149200** Garra de boquilla cerrada estilo Westfalia de 300 cc con cierre. Peso: 1,2 lb
- 149201** Garra de boquilla cerrada estilo Westfalia de 300 cc sin cierre. Peso: 1,2 lb

PIEZAS DE REPUESTO:

- 1 **149112** Perilla de bloqueo
- 2 **149113** Divisor de aire de plástico delantero/trasero
- **149114** Divisor de aire de plástico lateral/lateral
- **140324** Divisor de aire de acero inoxidable delantero/trasero
- **140320** Divisor de aire de acero inoxidable lateral/lateral
- 3 **149115** Soporte superior de acero inoxidable
- 4 **149106** Válvula de cierre de goma con vástago
- 5 **149103** Junta tórica
- 6 **149102** Junta de la garra del recipiente
- 7 **149104** Recipiente con orificio
- **149105** Recipiente sin orificio
- 8 **149107** Seguro de cierre de goma
- 9 **149108** Tapón de goma
- 10 **149109** Placa base de acero inoxidable
- 11 **149110** Soporte inferior de plástico
- 12 **149111** Tornillo largo de acero inoxidable



InterPuls Garras del orbitador

PIEZAS DE REPUESTO:

- 1540022** Vástago con soporte para 240/250
- 1530191** Vástago con soporte para 340/350
- 1530189** Distribuidor lateral
- 1530193** Distribuidor delantero/trasero
- 1550006** Pieza superior de plástico negro
- 1530068** Junta pequeña
- 1530150** Junta de la cuba
- 1530014** Cierre
- 1540003** Cazoleta de 250 cc solamente
- 1530148** Cazoleta de 350 cc solamente
- 1530164** Cazoleta de 350 cc solamente sin orificio
- 1550011** Cazoleta de 240 cc solamente
- 1560002** Cazoleta de 340 cc solamente
- 1530016** Cierre cerradura
- 1530152** Tuerca moleteada





Tubos de aire de repuesto

- 10010** Borde enrollado estilo 06
- 10013** para WF
- 10009** para BM
- 10015** Surge® estilo "C"
- 64533** Carcasa de plástico
- 64529** Peso de acero inoxidable para carcasa de plástico
- 10017** Carcasa Jet-Flo
- MZ10047NP** Ligero NP – 7.9 oz
- MZ20705NP** Pesado NP – 10.9 oz



- 25150** 9" x 9/32" DI compatible con DL
- 25151** 7½" x 9/32" DI compatible con DL
- 25153** 8" x 3/16" DI compatible con Surge®
- 25154** 7½" x ¼" DI compatible con BM
- 25155** Tubo de aire transparente de 9" x 9/32"
- 7V8** Tubo de aire transparente de 8" x 1/4"



- 94D9.0M-06** Azul 9/32" DI x 9"
- 94D9.0M-07** Verde 9/32" DI x 9"



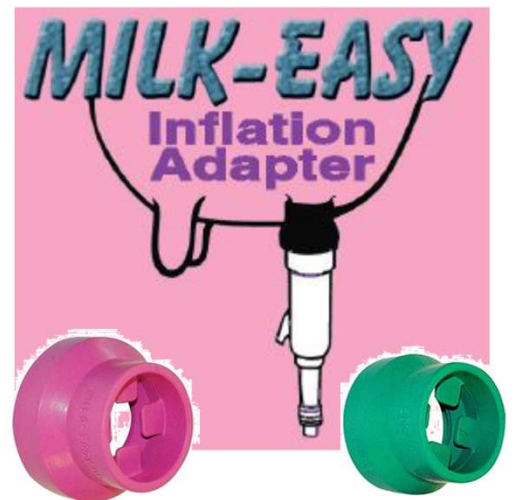
MZ10522NP
Tapón de inflado
de plástico rojo



7800 Tapón de cierre
de inflado de caucho
negro con cadena



ATP001 Tapón de
cierre de inflado de
plástico azul grande



- Cierre de plástico de ⅝"
- 21910** Cierre de plástico, sin ventilación
- 21903** Cierre de plástico, con ventilación
- 21907** Junta de pestaña
- 21908** Junta tórica
- Cierre de plástico de ¾"
- 21925** Cierre de plástico, sin ventilación
- 21928** Cierre de plástico, con ventilación
- 21912** Junta tórica inferior
- 21917** Junta tórica superior

ME200 Milk-Easy para cabezales de más de 5 cm. Compatible con la mayoría de los revestimientos Surge, Boumatic, Universal, Conde y Alfa Laval europeos.

ME100 Milk-Easy para cabezales de 5 cm o menos. Compatible con la mayoría de los revestimientos de silicona DeLaval, Westfalia e IBA.

El adaptador Milk-Easy se coloca en la parte superior del inflado para mejorar la salida de leche en los cuartos lentos y ayudar a reducir el daño en la punta del pezón. Fabricado con caucho semiflexible aprobado por la FDA, Milk-Easy evita que el inflado se desplace hacia arriba sobre un pezón infectado o lesionado y obstruya el canal de la leche.



399546



Cambiadores de inflación fáciles

Acelera y simplifica significativamente el cambio de inflación, lo que supone un gran ahorro de mano de obra. Historial comprobado: más de 60,000 MIL inflaciones realizadas en un prototipo durante un período de 2 años.



61799

Inflados genuinos NuPulse® de larga duración 3,000 MIL ORDEÑOS

MZ10055NP FulFlo Super: diseñado para adaptarse a la entrada de leche más grande de 9/16" de diámetro exterior del recipiente FulFlo.

MZ10058NP FulFlo de inflado corto: igual que el MZ10055NP, pero con un vástago 3/4" más corto que el de los otros revestimientos NP.

MZ10057NP NuPulse de inflado súper: compatible con recipientes con entradas de leche de 1/2" de diámetro exterior.

MZ10050NP Smith 16 de inflado de diámetro pequeño: diseñado para adaptarse a entradas de leche de 7/16" de diámetro exterior. También para garras de cabra NP.



Compra en
estuche para
aprovechar el
mejor Precio



NOTA

2,000 MIL ORDEÑOS

Compra en estuche para aprovechar el mejor Precio

AlfaLaval

- 05** Inflado mediano 05 para DeLaval 06
 - ID08E** Inflado angosta ID08E para DeLaval 06
 - ASM** Inflado mediano A-S Medium para Surge "C"
 - CD** Inflado intermedio CD para Surge "C"
 - FDU** Inflado angosta FDU para Surge
 - B1U** Inflado B1U para BouMatic estandar
 - R1CU** Inflado R1CU para BouMatic estandar
 - BM400M** Inflado BM 400M para BouMatic
 - BM400M-V** Inflado BM 400M Ventilado para BouMatic
 - AL1U** Inflado AL1U con 2 Rayas para AlfaLaval
 - AL2U** Inflado AL2U con 1 Raya para AlfaLaval
- Y mas no apuntados en el catálogo



Surge

ASM



CD



FDU



AL1U



AL2U



DeLaval

05



ID08E

BouMatic



R1CU



B1U



BM400M

BM400M-V

NOTA 1,200 ORDEÑOS

DeLaval



MAG101

Tri-Magna™ para De Laval 06



MAG102

Tubo corto diámetro estrecho para DeLaval 06



MAG103

Diámetro medio para DeLaval 06



MAG104

Tubo largo diámetro estrecho para DeLaval 06



MAG105

Tubo largo diámetro estrecho para DeLaval 06 (firme)

Surge



MAG201

Tri-Magna™ para Surge Jet-Flo



MAG202

Diámetro estrecho Para Surge Jet-Flo



MAG203

Mediom para Surge `C`



MAG204

Estrecho para Ahorra vacío por sobretensión

BouMatic



MAG301

Tri-Magna™ para BouMatic Standard



MAG302

Narrow-Bore BouMatic Standard

Universal



MAG401

Diámetro estrecho para visibilidad universal

Compra en estuche para aprovechar el mejor Precio

Manguera Glitex de plástico transparente (azul)
Libre de ftalatos Para líneas de leche y vacío

Parte#	DI	Tipo	Disponible en
25230	9/32"	suelto	100'rollo
25229	3/8"	suelto	100'rollo
25232	1/2"	suelto	100'rollo y 500'caril
25234	9/16"	suelto	100'rollo y 500'caril
25235	5/8"	suelto	100'rollo y 500'caril
25236	3/4"	suelto	100'rollo y 400'caril
25239	7/8"	suelto	50' rollo y 300'caril
25237	1"	suelto	50' rollo
25238	1½"	suelto	50' rollo
25241	2"	suelto	50' rollo
25226	1/4"	doble	100' rollo
25227	9/32"	doble	100'rollo y 500'caril
25228	3/8"	doble	100'rollo


Manguera Kleen Flo® Ultra

25124-1 Tubo Kleen Flo® Ultra
 5/8" DI x 1" DE – Rollo de 65'

25125-1 Tubo Kleen Flo® Ultra
 3/4" DI x 1,25" DE – Rollo de 65'

Manguera de leche de silicona

Parte#	DI	Dispon.en	Color
ST1632	1/2"	100'rollo	blanco
ST1832	9/16"	100'rollo	blanco
ST2032	5/8"	100'rollo	blanco
STB2032	5/8"	100'rollo	azul
ST2432	3/4"	100'rollo	blanco
STB2432	3/4"	100'rollo	azul
ST2832	7/8"	100'rollo	blanco
STB2832	7/8"	100'rollo	azul


**Tubos de vacío
dobles de silicona**


Parte#	DI	Dispon.en	Color
ST0832	1/4"	100'rollo	blanco
ST0932	9/32"	100'rollo	blanco
STB0932	9/32"	100'rollo	azul


Transflow® M34R
Manguera flexible para leche

Parte#	DI	Desponible en
14M	7/16"	100' rollo
16M	1/2"	100' rollo
18M	9/16"	100' rollo
20M	5/8"	100'rollo y 500'caril
24M	3/4"	100' rollo
32M	1"	100' rollo

Mangueras de vacío Transflow®
Manguera sencillo

Parte# DI Dispoible en

6V	1/4"	100'rollo
7V	9/32"	100'rollo
8V	3/8"	100'rollo
9V	7/16"	100'rollo
11V	1/2"	100'rollo

Manguera Doble

86TV	1/4"	100'rollo
87TV	9/32"	100'rollo y 500'caril
88TV	3/8"	100'rollo



Resistencia, durabilidad, flexibilidad y pureza son los estándares de la tubería Transflow® M34R para lácteos, ideal para máquinas de ordeño, sistemas portátiles de transferencia y camiones cisterna. Su diámetro interior liso y sin poros evita la acumulación de grasa butírica o aceite de la leche y es resistente a limpiadores y desinfectantes fuertes. Libre de ftalatos. Solicite la caja completa para obtener el mejor precio. Las longitudes especiales se cortan a medida y se cotizan por pie.

Algunas mangueras tienen la opción corte a la medida deseada

T100 Cortador para tubos o PVC de hasta 1-1/4"

S200 Cortador para tubos o PVC de hasta 1-7/8"

TC300 Cortador de tubos de alta resistencia hasta 1-7/16" diámetro exterior


Resortes de refuerzo de mangueras

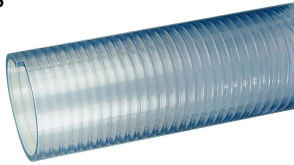


17574 Resorte de refuerzo de manguera y tubería de 5/8"
17575 Resorte de refuerzo de manguera y tubería de 3/4"

Tigerflex® Tubo para leche Manguera para leche y agua uso general para Pipas

más flexible y aguanta mas el cambio del calor al frio

FT 150 1 1/2" 100' rollo
FT 200 2" 100' rollo



WA 150 1 1/2" 100' rollo
WA 200 2" 100' rollo
WA 250 2 1/2" 100' rollo pedido especial



Válvulas de palanca

- 23855** Válvula de cierre recta de 3/8" (gira de 9:00 a 6:00)
- 23856** Válvula de cierre recta de 1/2" (gira de 3:00 a 6:00)
- 23857** Válvula de cierre angular de 1/2" (gira de 9:00 a 6:00)



Tubos de inoxidable CAL 16 y 18
 5/8", 3/4", 7/8", 1", 1 1/2", 2", 2 1/2", 3", 4"

Alistamos y Fabricamos tubos a la medidas necesarias



Repuestos para grifos de alta resistencia BouMatic® y piezas



- 43260** Rosca para llave de seguridad de alta resistencia. Ilustración en la pág. 150
- 43260-1** Rosca para llave de seguridad de alta resistencia, NUEVA Y MEJORADA
- 43238** Tapa de goma
- 18067** Sello interior
- 43236** Kit de llave de seguridad para BM
- 43236-1** Kit de llave de seguridad para BM, NUEVA Y MEJORADA
- 43239** Bola
- 43237** Junta para la parte inferior de la abrazadera de la llave de seguridad
- 43268** Abrazadera de repuesto de 2" y 3" para llave de seguridad para BM; con kit nuevo y mejorado
- 43269** Adaptador de línea de 2" y 3" para abrazadera de llave de seguridad BM

Repuestos Delaval® Grifos de cierre y piezas



- 23808** Swtiathllocuotc kkl,i p s
- 23809** Llave de bloqueo simple
- 23810** Llave de bloqueo alterna
- 23880** Bola de goma
- 23882** Inserto de acero inoxidable
- 23885** Tapa de goma
- 23887** Aislante eléctrico
- 23888** Placa de plástico
- 23892** Placa de acero inoxidable
- 23893** Brazo de contacto de acero inoxidable (también conocido como resorte, clip lateral)
- 23895** Tornillo grande
- 23896** Tuerca cuadrada
- 23897** Arandela plana
- 23898** Tornillo lateral pequeño con arandela dentada
- 23899** Tornillo de tierra
- 23875** Sello frontal
- 21922** Férula de manguera de plástico
- 21921** Férula de manguera de latón

23031 Adaptador completo para tapa de cubo D#95 a DL



23036 Adaptador para grifo de pérdida D#95 DL



23041 Adaptador para D#954 a Surge cuadrado



23043 Adaptador para D#954 a Surge redondo



23051 Adaptador para válvula de seguridad D#95 a BM



23038 Adaptador 1/2" rosca blanca para D#95 a sala



23048 Adaptador de D#95 a WF



23022 Adaptador para tapa D#95 a estilo WF



23054 Adaptador para tapa de cubo D#95 a Surge®



23046 Adaptador para D#95 a UN



23039 Solo adaptador Para adaptador de D#95 a parlor
23059 Arandela de goma superior



23016 Adaptador para tapa D#95 a estilo BM

23015 Válvula de retención

23017 Junta inferior

23018 Ojal superior



23025 Cámara completa para tapa HP a DL, con válvula de retención

23030 Solo cámara

23028 Junta de cámara

23023 Válvula de retención



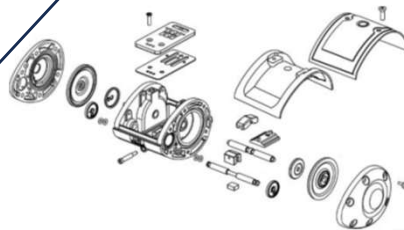
23033 Adaptor for D#95 to DV300

23034 O-ring for DV300 adaptor

23035 Rubber grommet



Pulsador de vacío de larga duración LL90®



1019013 Pulsador LL90 Relación 50:50

1019014 Pulsador LL90 Relación 60:40

1019015 Pulsador LL90 Relación 65:35

1019016 Pulsador LL90 Relación 70:30



Replacement Parts for DV 300

98695 Recipiente para sensor (Radel)

98693 Tapa vertical para sensor de 5/8"

20165 Diafragma de cierre para la parte superior del sensor

20164 Junta para la parte superior del sensor

20152 Kit de reconstrucción de junta tórica

20161 Tubo de 3/16" para sensor DV300

119843 Filtro USADO

20170 Mango de acero inoxidable para DV300 (reemplaza el de plástico)

20173 Soporte de acero inoxidable para montaje en cubeta DV300



Pulsadores y piezas D#95

(piezas intercambiables con LL90®)



Pulsador D#95

20360 60:40 Pulsador

20365 65:35 Pulsador

20370 70:30 Pulsador

20372 50:50 Pulsador 90ppm para Cabra

Partes

21412 Diapositiva 60:40, solamente

21455 Diapositiva 65:35, solamente

21451 Diapositiva 70:30, solamente

21452 Diapositiva 50:50, solamente

21453 Filtro de fieltro blanco para D#95 (paquete de 12)

21457 Filtro de fieltro blanco para D#95 (1 pieza)

21442 Portafiltros D#95 de nuevo diseño

23102 Tapón de silicona blanca para pulsación simple

21404 Tornillo de la tapa lateral

21406 Tornillo de la tapa superior

21407 Placa base

21408 Junta para placa base

21411 Placa de plástico para diafragma

21413 Portaobjetos para diafragma grande

21415 Diafragma grande

21416 Diafragma pequeño

21417 Diafragma piloto pequeño

21418 Portaobjetos para diafragma piloto pequeño

21420 Tornillo de velocidad

21421 Junta tórica lateral pequeña

21432 Tapa lateral izquierda

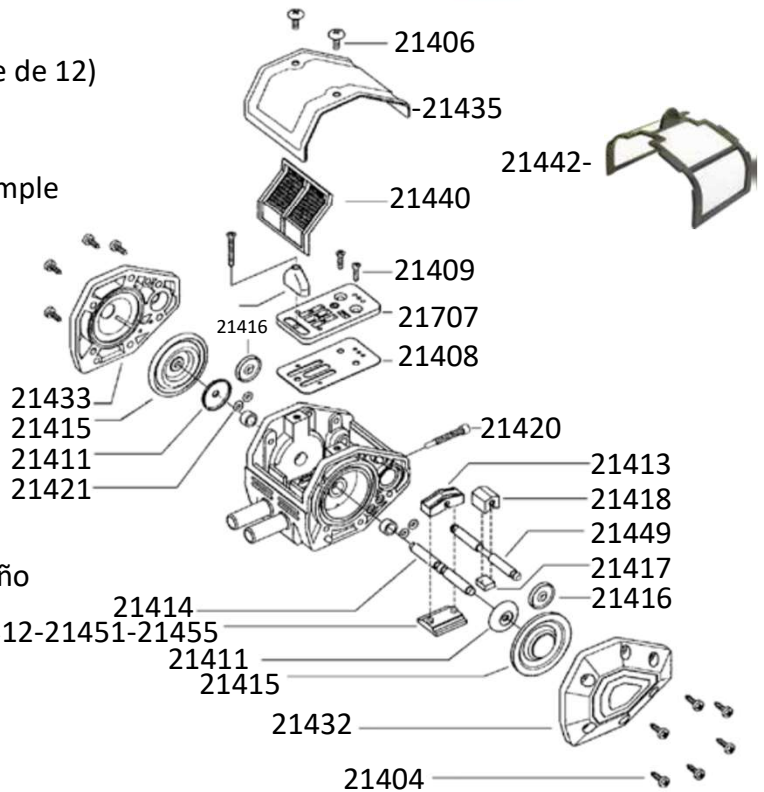
21433 Tapa lateral derecha

21435 Tapa superior

21440 Filtro de plástico soporte

21449 Eje, para corredera piloto pequeña

21450 Llave L D#95, para control de velocidad



20660 Kits de diafragmas para

ITP®, D#95 y BRK®

INCLUYE:

21415 Diafragmas grandes

21416 Diafragmas pequeños

21421 Juntas tóricas
deslizantes pequeñas



20661 Kit 60:40

20662 Kit 65:35

20663 Kit 70:30

20664 Kit 50:50

Kits de reconstrucción completos para D#95

INCLUYE:

21415 – Diafragma grande

21416 – Diafragma pequeño

21421 – Junta tórica para pequeño

21408 – Junta para placa base

21413 – Portaobjetos grande

21418 – Portaobjetos pequeño

21417 – Portaobjetos piloto pequeño

21457 – Filtro de fieltro blanco

Y uno de los siguientes:

21412 – 60:40

21455 – 65:35

21451 – 70:30

21452 – 50:50



VENDIDO POR PIE Y CARRETE (500')

- 43560** Cable calibre 12, simple 12/1, verde
- 43563** Cable calibre 14, simple 14/1, verde
- 43564** Cable calibre 14, doble 14/2, negro y rojo
- 43565** Cable calibre 14, triple 14/3, marrón, amarillo y verde
- 43570** Empalmador resistente a la humedad para cable de pulsación

Para sistema de aire fresco

- 43550** Filtro de aire pulsante para tubería de PVC de 3"
- 43553** Tapa transparente para filtro de aire
- 17830** Cartucho de filtro de repuesto solamente



43661



43650



43665



98939



98939 Kit de reparación de 5 piezas para pulsadores azules Modelo 87, 5000 o 6000
INCLUYE:

2 conjuntos de pistón, 2 juntas de lágrima y 1 junta de válvula de cierre.

98937 Junta de lágrima

98936 Junta de válvula de cierre

98935 Pistón completo (se necesitan 2)

43241 Tapa inferior del pistón (se necesitan 2)

98934 Tapón superior para pistón tipo UN

98932 Tuerca de plástico

Kit de reparación para pulsador de cubeta de sobretensión de estilo antiguo

SPK11 Kit de reparación económico

43101 Kit de reparación de alta resistencia

43656 Placa 55:45, solo para pulsador UN azul

43655 Base 55:45, solo para pulsador UN azul

43660 Placa 60:40, solo para pulsador UN azul

43661 Base 60:40, solo para pulsador UN azul

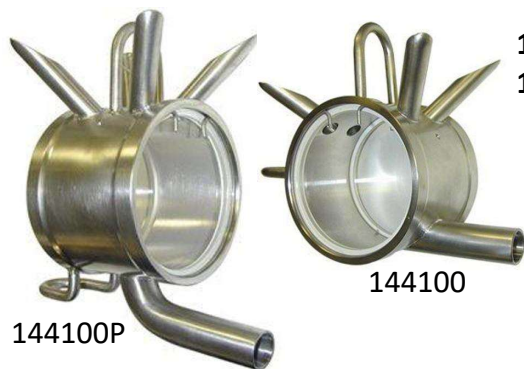
43683 Kit de cubierta

43665 Bobina azul, para UN

43650 Pulsador 60:40, para UN

43652 Pulsador 55:45, para UN

930 Aceite para pulsadores, botella de 237 ml (8 oz)



144100P

144100

144100 y **144100P** 2-3/4" 3-3/16" 230 cc (14 pulgadas cúbicas)

144134P 3-1/2" 3-3/16" 324 cc (20 pulgadas cúbicas)

144100 Garra California con salida de 5/8" de diámetro interior. Peso: 1,2 lb.

144100P Garra California con salida de 5/8" de diámetro interior para puestos paralelos. Peso: 1,2 lb.

144134P Garra California con salida de 3/4" de diámetro interior para puestos paralelos. Peso: 1,4 lb.

10408 Garra PAR de descarga inferior de 5/8", tamaño mediano, estilo BM

10410 Garra STD de descarga inferior de 5/8", cuerpo ancho, estilo BM



10408

10410

Pulsadores Delatron®

(SC) Stallcock/Stanchion, se puede mover de un puesto a otro

(B) Bayoneta/Parlor, para montaje permanente

ESTILO DE TABLERO SC



- 43361** 60:40 200SC, pulsador de 12 V AC/DC
- 43366** 65:35 200SC, pulsador de 12 V AC/DC
- 43371** 70:30 200SC, pulsador de 12 V AC/DC

ESTILO DE TABLERO B



- 43363** 60:40 200B, pulsador de 12 V AC/DC
- 43368** 65:35 200B, pulsador de 12 V AC/DC
- 43373** 70:30 200B, pulsador de 12 V AC/DC

UTILIZA EL CONTROLADOR MAESTRO



- 43350** Pulsador 100B, 12 VCC
- 43352** Pulsador 100B, 24 VCC
- 43355** Pulsador 100SC, 12 VCC

- 43360** 60:40, con tapa
- 43364** 60:40, sin tapa
- 43365** 65:35, con tapa
- 43369** 65:35, sin tapa
- 43370** 70:30, con tapa
- 43374** 70:30, sin tapa
- 43375** Conexión rápida, con tapa (compatible con todas las relaciones)
- 43380** 50:50, con tapa, para cabras, 12 V CC, 90 ppm

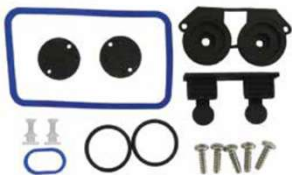


43375



43360

Cables soldados directamente a la placa de circuito para un mejor rendimiento.



- 98961** Kit de reparación de 15 piezas, para el nuevo estilo de Delatron
- 98968** Kit de reconstrucción de repuesto de 2 piezas, para N/S Delatron



- 98960** Kit de reparación de 12 piezas para Delatron® de "nuevo estilo" INCLUYE:
- 98946 – Diafragma de goma superior para N/S
- 98941 – Ejes blancos
- 98947 – Tope inferior con aletas
- 98971 – Tornillos de la placa base
- 98974 – Juntas tóricas de la bobina
- 98976 – Junta tórica de montaje de la base



- 98960** Kit de reparación de 12 piezas para Delatron® de "estilo viejo" INCLUYE:
- 98943 – Diafragma de goma superior para eje exterior
- 98941 – Ejes blancos
- 98947 – Tope inferior con aletas
- 98971 – Tornillos de la placa base
- 98974 – Juntas tóricas de la bobina
- 98976 – Junta tórica del soporte de la base

Refuerza la cubierta superior del pulsador, lo que previene o incluso elimina roturas. No compatible con los Delatrons originales de nuevo estilo.



98950

- 98950** Kit de cubierta
- 98950-1** Cubierta (solo)
- 98950-2** Cubierta (para Delatron 200SC)
- 98955** Funda de goma con tornillo de acero inoxidable para cubierta 98950
- 98951** Junta de cubierta azul
- 98952** Boquilla de aire fresco (solo)
- 98953** Rejilla de aire fresco (solo)
- 98954** Tapón ciego (sustituye a la rejilla)
- 98949** Pasacables para mazo de cables
- 98948** Tornillo para cubierta
- 98978** Tapón superior

- 43341** Controlador de pulsaciones maestro/reemplazar, 12 VCC
43342 Placa de pulsaciones maestra, 12 VCC
43343 Transformador, 12 VCC para controlador maestro
43345 Transformador, 24 VCC para controlador maestro
43346 Controlador de pulsaciones maestro/reemplazar, 24 VCC
43347 Placa de pulsaciones maestra, 24 VCC
99972 Caja con tapa transparente, para controlador de pulsaciones
43335 Conector para controlador maestro Delatron de 3 posiciones, compatible con placa de nuevo estilo
43338 Interruptor DIP de repuesto para caja de control (afnodr fouldr n setywle s tbyolea rbdo waritdh w oirtahn ggree etenr mteirnmaln ballo bclkosk,k 6s0, :6400: 4a0n,d 70:30 65:35 and 70:30)
43337 Condensador de 30 V, 30 000 UF, para 43341 y 43346
43336 Abrazadera de montaje del condensador
99718 Transformador Acme® con interruptor de 30 A, 500 W, 12 V CC o CA
43393 Interruptor de 5 A, para controlador 43341 y 43346
43394 Interruptor de 15 A, para controlador 43341 y 43346 de modelos anteriores
43340 Fuente de alimentación, para 12 V CC CA-CC; 12 V; 10 A; 88-132/176-264 V CA
43344 Fuente de alimentación, para 24 V CC CA-CC; 24 V; 5 A; 88-132/176-264 V CA•
Fuente de alimentación regulada considerablemente mejorada

- Cableado más sencillo: la entrada se puede conmutar mediante el selector de voltaje
- El voltaje de las llaves de paso o pulsadores está regulado
- El voltaje de salida es ajustable para tramos de cable más largos
- Los interruptores de potencia eNxeiwst se pueden comprar individualmente para instalar en
- ¡Con protección contra cortocircuitos!



43310 Base para pulsador de bayoneta

43311 Kit de base de bayoneta

43308 Montaje de base de bayoneta roscauo

43313 Soporte de bayoneta

43320 Base para pulsador de llave de pérdida

43322 Kit de base para llave de pérdida

43324 Corredera de base para llave de pérdida, con protectores contra desgaste y contactos

43327 Pasador de contacto derecho para montaje de llave de pérdida

43328 Pasador de contacto izquierdo para montaje de llave de pérdida

43331 Protector derecho para montaje de llave de pérdida

43332 Protector izquierdo para montaje de llave de pérdida

43305 Placa base blanca

98971 Tornillo para placa base blanca

98976 Junta tórica de base para 100B y 200B

43307 Tope de goma para soporte de bayoneta

43398 Boquilla de aire fresco con ojal

43302 Clip de base azul

10 relaciones de 50:50 a 70:30
 16 velocidades de posición ajustables de 60 a 190 PPM
 Ejecuta 20 pulsadores. Entrada de voltaje: 120 V.



98669 Sello para montaje en base de bayoneta

43359 Cubierta para 43361, 43366 y 43371

43356 Cubierta para 43363, 43368 y 43373

43357 Cable y conector para pulsador Delatron 200B de 137 cm (54") para puntal

43357-1 Cable y conector para pulsador Delatron 200B de 183 cm (72") para cangilón

98700 Cable de alimentación de 2 hilos de calibre 18

98699 Cable de alimentación de 3 hilos de calibre 18

98956 Arnés de cableado para Delatron 100, 45 cm (18"). Longitudes personalizadas disponibles.

98957 Arnés de cableado para Delatron 100, 1,52 m (5')

43315 Bobina de CC de 12 voltios (negra)

98395 24 Bobina de CC de 10 voltios (roja)

98974 Junta tórica de la bobina

43317 Placa magnética para bobina

98703 Terminal de bandera

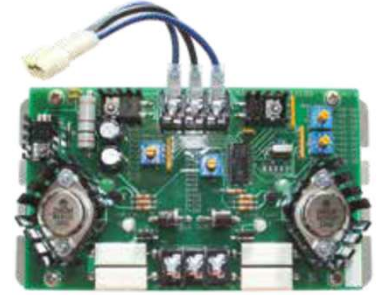


La caja de plástico con pulsación de 120 o 240 voltios viene con una placa de circuito Kleen Flo® de 12 unidades para la pulsación BouMatic®.



- 43200** Controlador de pulsaciones Kleen Flo® B, salida de 24 V CC
- 43205** Controlador de pulsaciones Kleen Flo® B, SIN placa de circuito
- 99971** Caja con tapa transparente para controlador de pulsaciones

- Disponible en: **50:50, 60:40, 61:39, 62:38, 63:37, 64:36, 65:35, 66:34, 67:33 y 70:30**
Velocidades de posición ajustables de 55 a 70 ppm



- 43195** Placa de pulsación Kleen Flo®
- 43196** Placa de pulsación Kleen Flo® de alta velocidad para cabras y ovejas
- 43201** Transformador, para 120 o 240 voltios
- 43197** Arnés de cableado, para las placas n.º 43195 y 43195-67, conecta la placa al transformador
- 43198** Arnés de cableado, para el transformador n.º 43201, conecta la placa al transformador



- 43185** Modelo de establo con postes, menos ventilación
- 43184** Modelo de establo con postes, con ventilación
- 43186** Modelo de sala, con ventilación, tubería y tapón
- 43187** Modelo de sala, menos ventilación, con tubería y tapón
- 43215** Bobina negra, para pulsador BM, HI FLO
- BM0100** Bobina negra, para pulsador BM, estándar
- 43217** Bobina negra, para pulsador BM, estándar
- 43216** Kit de base para pulsador
- 43229** Tapa antipolvo, para pulsador de estilo antiguo
- 43218** Junta de espuma, para kit
- 43219** Tuerca/tapón, para la parte inferior de la base del pulsador
- 43249** Tapón lateral de goma, para base de pulsador estilo BM
- 43248** Protector de goma para la boquilla frontal
- 43223** Cubierta de acero inoxidable, para pulsador estándar

- 43222** Tapa para pulsador, con boquillas de aire fresco de acero inoxidable. Incluye: Juntas tóricas.
- 43226** Junta tórica (se vende por separado).
- 43251** Resorte para boquilla de pulsador estilo BM.
- 43252** Tornillo largo para pulsador estilo BM.
- 43253** Tornillo mediano para pulsador estilo BM.
- 43254** Tornillo corto para pulsador estilo BM.
- 43255** Arandela de estrella para tornillo de pulsador estilo BM.
- 43245** Kit de reparación para pulsador estilo BM, 18 piezas.
 INCLUYE:
 2 pistones, 2 sellos de bobina, 1 sello frontal, filtro de espuma, 4 tornillos, 4 arandelas, 2 tapones laterales, 1 tapa antipolvo y resorte.
- 43240** Kit de reparación para pulsador estilo BM, 5 piezas.
 INCLUYE:
 2 pistones, 2 sellos de bobina, 1 sello frontal.
- 43232** Sello de bobina.
- 43233** Boquilla frontal. Junta
- 43231** Conjunto de pistón
- 43241** Tapa del pistón

Kit de reparación de repuesto para BM Evolution Pulsator



- 43241** Cap, for piston
- 43706** Pulsator base kit
- 43707** Coil o-ring
- 43708** Adaptor o-ring
- 43709** Side plug



43160 Pulsador de boquilla cuadrada, estándar

43165 Pulsador de boquilla redonda, estándar

43155 Pulsador estilo salón, estándar

43156 Pulsador estilo salón, aire fresco

43115 Bobina negra

43151 Resorte para pulsador de boquilla cuadrada y redonda

43153 Resorte para pulsador de boquilla cuadrada original

43162 Base de boquilla cuadrada con pasador

43167 Base de boquilla redonda con pasador

43157 Base de pulsador estilo salón

43171 Tapón lateral de goma para base de pulsador Surge

43124 Pasador de contacto central para pulsador de salón

43135 Pasador de contacto lateral para boquilla cuadrada

43145 Pasador de contacto lateral para boquilla redonda

43125 Pasador de contacto lateral para estilo salón

43105 Kit de reparación para pulsador, kit de 4 piezas

43106 Kit de reparación para pulsador de salón, INCLUYE: arandelas planas y de seguridad

43173 Tapón inferior roscado

43137 Tapa estándar

43175 Junta para pulsador de boquilla cuadrada

43178 Junta para pulsador de boquilla redonda

Piezas de repuesto diversas

85365 Resonador de 60 PPM para placa de circuito

43110 Bombilla de inserción, para caja de pulsación, modelo más reciente

91819 Bombilla de inserción, para caja de pulsación

43111 Rectificador, 50 amperios, para caja de pulsación

43112 Rectificador, 35 amperios, para caja de pulsación

43114 Interruptor, para caja de pulsación

43113 Interruptor, para caja de pulsación gris grande

43101 Kit de reparación, para pulsadores de cubo de estilo antiguo

43192 Controlador de pulsación Kleen Flo® S, COMPLETO, salida de 24 VDC

43190 Placa de pulsación Kleen Flo® S, salida de 24 V CC

99972 Caja con tapa transparente, para controlador de pulsación

43194 Transformador, para caja de pulsación Surge, 120 voltios

Relaciones de 50:50 a 70:30
16 velocidades ajustables de 60 a 190 PPM
Controla 12 pulsadores

43104 Pistón con piezas de goma

43107 Tapa inferior para pistón

43108 Tapa superior para pistón

10600 Cubierta de entrada de aire para pulsadores alternadores INCLUYE: 2 juntas tóricas

43102 Junta tórica para kits de pistón

10601 Junta tórica para la cubierta de entrada de aire

43118 Tornillo de la tapa

43250 Tornillo mediano

43252 Tornillo largo

43255 Arandela de estrella

43149 Perilla para pulsador de salón



Pulsadores electrónicos

Los pulsadores electrónicos de InterPuls han sido diseñados para un ordeño uniforme en todo tipo de condiciones, minimizando el consumo de energía, el tiempo de mantenimiento, el consumo de vacío y las fluctuaciones de vacío. En caso de rotura del revestimiento, los pulsadores se pueden enjuagar con agua limpia sin necesidad de desmontarlos por completo. Su funcionamiento es suave y silencioso gracias a las válvulas de diafragma, que también contribuyen a reducir el tiempo total de ordeño. Cada pulsador incluye un filtro de aire de fácil instalación para un mejor funcionamiento a largo plazo. La carcasa resistente al agua tiene un diseño limpio y atractivo, y las conexiones eléctricas de conexión rápida son impermeables. Cada modelo de pulsador está disponible en configuración de ordeño simple o doble (2 o 4 salidas). Todos los modelos son de 24 voltios con montaje NPT de 1/2".

PULSACIÓN



LE30

Touch-Screen
Controller



LP30



Los pulsadores LE30 se pueden configurar para pulsación en cascada y para una amplia variedad de velocidades, relaciones y condiciones de ordeño con el controlador de pulsadores. El controlador cuenta con un microprocesador, sincronización de cuarzo y está diseñado para minimizar el calor y estabilizar la corriente de salida. Está fabricado en aluminio anodizado con cubierta de plástico ABS y componentes internos sellados con resina. Los canales de salida están protegidos contra cortocircuitos. El controlador de pulsación con pantalla táctil para 24 pulsadores LE tiene un atractivo diseño compacto y, con solo 2,7 kg (6 lb), es mucho más ligero que otros controladores. La configuración predeterminada de velocidad, relación, fase y sincronización viene precargada, pero se puede modificar mediante la pantalla táctil. El controlador funciona con voltajes de entrada de 100 a 265 VCA sin necesidad de filtros ni transformadores. La caja está totalmente protegida contra la humedad.

El LP30 es programable individualmente, por lo que no requiere controlador. Permite seleccionar la velocidad de 55 a 180 pulsaciones por minuto y las relaciones de transmisión delantera y trasera. La fuente de alimentación del transformador está fabricada en aluminio anodizado con cubierta de plástico ABS y componentes internos sellados con resina. Los canales de salida cuentan con protección contra cortocircuitos.

- 1069001** Pulsador electrónico LE30, de 2 salidas
- 1069003** Pulsador electrónico LE30, de 4 salidas
- 1049127** Controlador con pantalla táctil para 24 pulsadores LE.

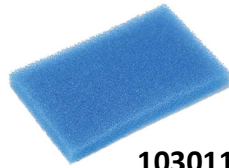
- 1069009** Pulsador electrónico programable LP30, de 2 salidas
- 1069011** Pulsador electrónico programable LP30, de 4 salidas
- 1049131** Fuente de alimentación para hasta 50 pulsadores LP o hasta 20 desconectores ACR.

Piezas y kits de reparación

PULSACIÓN



1030111



1030110



1060115

1060277



1030063



1060233

- 1030110** Almohadilla de filtro de espuma de repuesto.
- 1030111** Filtro de aire de repuesto a presión.
- 1060115** Kit de servicio para pulsadores LE30 y LP30
- 1060277** Kit de reparación para pulsadores LE30 y LP30
- 1030063** Kit de reparación para pulsadores LE20 y LP20
- 1030019** Solenoide de repuesto de 24 voltios para pulsadores LE y LP
- 1030049** Solenoide de repuesto de 12 voltios para pulsadores LE y LP de 12 voltios
- 1060233** Diafragma y pistones para LE30, LP30 y CV30
- 1030226** El kit de filtro/silenciador funciona con todos los tipos de pulsadores. Las boquillas tienen un diámetro exterior de 3/8". Juego de 2 unidades.



1030226



2809078 Montaje rápido completo para pulsadores electrónicos LE y LP de Interpuls

Repuestos para pulsadores Autopuls® y Stimopuls®



17500



17502



17504



17491



17493



91900



17525

- 17500-4** Kit de reparación, para M & P estilo APEX
- 17560** Junta de placa de repuesto para pulsador VacuPuls
- 91900** Diafragma con anclaje para Apex
- 17491** Junta de fieltro, para Autopuls®
- 17493** Junta de fieltro, para Stimopuls®
- 17501** Kit de juntas para Autopuls® y Stimopuls®
- INCLUYE:**
Junta de placa solenoide, junta de placa de sellado inferior y junta de placa de sellado superior
- 17502** Kit de 2 juntas, para toma MA de Stimopuls
- 17525** Bases de montaje para Autopuls® y Stimopuls®
- 17517** Soportes reforzados para Stimopuls®
- 17504** Placa de válvula de retención
- 17506** Kit de reparación para pulsador Apex
- 17507** Junta tórica para filtro de pulsador WF en línea
- 17508** Junta tórica para carcasa de filtro de pulsador WF en línea
- 17500** Kit de reparación para pulsadores Autopuls® y Apex
- 17500-1** Kit de reparación para Stimopuls M y P
- 17500-2** Kit de reparación para Stimopuls M y P (estilo APEX)
- 17500-3** Kit de reparación para Autopuls M y P



W50001 Báscula doble Waikato de 65 lb/30 kg con kit de montaje en cuña. Peso: 1,8 kg.

W50021 Báscula Waikato de 92 lb con kit de montaje en cuña. Peso: 1,8 kg.

W50022 Báscula Waikato de 42 kg con kit de montaje en cuña. Peso: 1,8 kg.

W59001 Báscula Waikato de 4,5 litros para cabras y ovejas con kit de montaje en cuña. Peso: 1,8 kg.

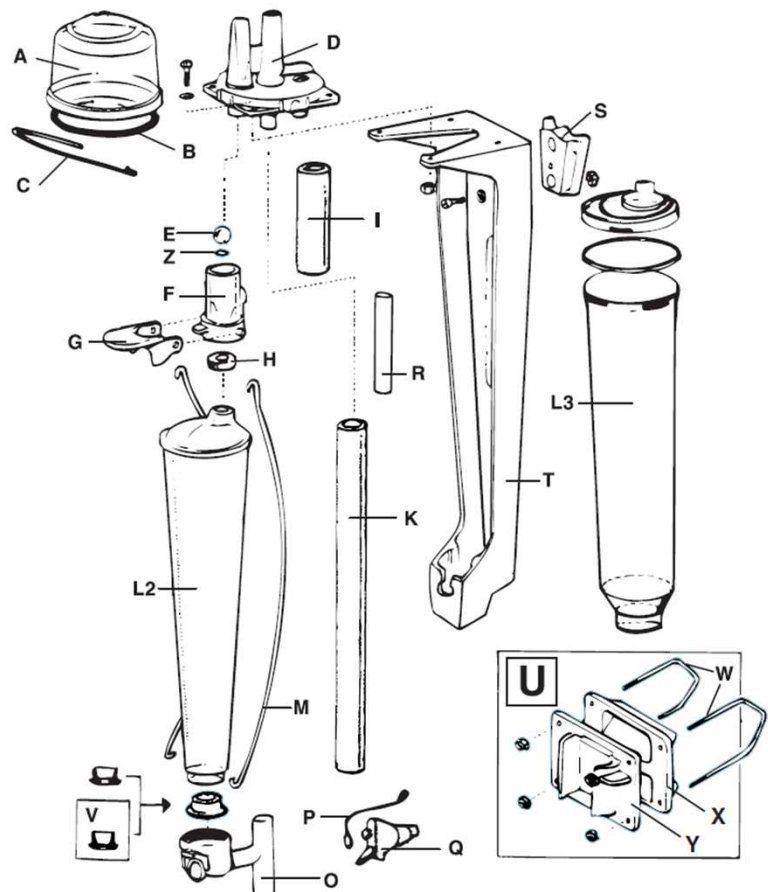
W50706 Soporte de suspensión económico para usar con medidor portátil.

W50141 Kit de montaje en cuña para instalación permanente en tubería horizontal o poste vertical.

W50175 Kit de servicio. Incluye las piezas P, Q, B, Z y H que se detallan a continuación.

Número de pieza y descripción Ref.

W50251 Tapa	A
W50301 Junta de tapa	B
W50703 Clip de tapa	C
W50161 Conjunto de base	D
W59161 Conjunto de base para W59001	
W50801 Bola de acero inoxidable	E
W50260 Depresor de matraz	G
W50503 Junta de la carcasa de la válvula	H
W50165 Conjunto de jaula de bola	F G H Z
W50505 Tubo corto	I
W50506 Manguera	K
W50257 Matraz para 92 lb	L3
W50164 Matraz para 65 lb	L2
W50148 Matraz para 42 kg	-
W67164 Matraz para medidor de cabra	-
W50219 Junta de matraz para 92 lb	L4
W50268 Tapa de matraz para 92 lb	L5
W50702 Cables de matraz (2)	M
W50502 Tapón - matraz abierto para 65 lb.	N
W50508 Tapón - matraz abierto para 92 lb.	N
W50212 Carcasa de grifo	O
W50217 Correa de grifo solamente	P
W50208 Grifo de tres vías	Q
W50185 Grifo con correa	P Q
W50704 Conector de acero inoxidable de 5/8"	R
W50187 Kit de bloque de cuña con pernos	S
W50216 Soporte de columna	T
W50141 Kit de montaje de cuña (X, Y y W)	U
W50507 Tapón - matraz cerrado para 65 lb.	V
W50509 Tapón - matraz cerrado para 92 lb.	V
W50186 Pernos en U para soporte de cuña	W
W50504 Junta tórica	Z
W50265 Placa trasera de montaje de cuña	X
W50263 Placa frontal de montaje en cuña	Y



Modelo de soporte

160100 Pulsador modelo de soporte, azul, 24 V CC.

160100G Pulsador modelo de soporte, verde, 24 V CC

Modelo con soporte y boquillas de ventilación

160100F Pulsador modelo de soporte, aire fresco azul, 24 V CC.

160100GF Pulsador modelo de soporte, arie fresco verde, 24 V CC

3020425 Pulsador modelo de soporte, 12 V CC, azul

3020431 Bobina de repuesto para pulsador de 12 V CC, azul

160102 Bobina de repuesto para pulsador de 24 V CC, azul

160102G Bobina de repuesto para pulsador de 24 V CC, verde

Modelo de salón

3020475 Pulsador modelo Parlor, 12 V CC, azul

160131 Pulsador modelo Parlor, azul, 24 V CC. Peso: 0,63 kg

160131G Pulsador modelo Parlor, verde, 24 V CC

160131F Pulsador modelo Parlor aire fresco, azul, 24 V CC. Peso: 0,63 kg

160131GF Pulsador modelo Parlor aire fresco, verde, 24 V CC

3020431 Bobina de repuesto para pulsador de 12 V CC, azul

160102 Bobina de repuesto para pulsador de 24 V CC, azul

160102G Bobina de repuesto para pulsador de 24 V CC, verde

160108 Tornillo de 60 mm para soporte

160108P Tornillo de 70 mm para soporte de ventilación

160109P Tornillo de 50 mm para sala

160121 Tornillo de 55 mm para ventilación de sala

160109 Tornillo de 45 mm para soporte

160109P Tornillo de 50 mm para soporte de ventilación

160121 Tornillo de 55 mm para sala

160121 Tornillo de 55 mm para ventilación de sala

160110 Tornillo de 12 mm para soporte y sala

160110P Tornillo de 16 mm para soporte y ventilación de sala

3020156 Conector eléctrico superior (modelo sala)

3020155 Conector eléctrico inferior (Modelo de salón)

160101 Tapa del pulsador de acero inoxidable

160107 Arandela de estrella de acero inoxidable (se requieren 4)

160102 Bobina de repuesto, 24 V azul

160102G Bobina de repuesto, 24 V verde

3020431 Bobina de repuesto, 12 V azul | **3020129** Inserto de goma del pistón, estilo nuevo (2 unidades)

160113 Inserto de goma del pistón, estilo antiguo (2 unidades)

94170402 Arandela de extensión, estilo antiguo (3 unidades)

160112 Junta de la base de la bobina (2 unidades)

160114 Tapa inferior de goma (2 unidades)

160103P Base del pulsador blanca (modelo de salón)

3020135 Tapón de la máquina

160108N Tuerca para los tornillos del pulsador

160103 Base del pulsador blanca (modelo de poste)

160105 Muelle del interruptor (modelo de poste)

160111 Junta del niple (modelo de poste)

160106 Tapa antipolvo (modelo de poste)

160222 Cubierta del pulsador de acero inoxidable para aire fresco

160218 Aire fresco Boquilla U **3020157** Tapón de repuesto (modelo de salón)

Pistón completo V **3020138** para pulsador eléctrico, nuevo modelo

Pistón completo CA2 para pulsador eléctrico, modelo antiguo



Kits de reconstrucción de pulsadores Strangko®

Por favor, compruebe la forma de su bobina antes de realizar el pedido.

Nuevo estilo
43275



Estilo antiguo
43280

Todos los receptores incluyen tapa y orificio para sonda de 3,8 cm (1½"). Planos disponibles bajo petición. Para cualquier consulta, llame a Gerardo al 625 591 0348.

Para solicitar un receptor personalizado, complete toda la información necesaria en el formulario, fírmelo y envíenoslo.

20105 Receptor de 18" x 18" fondo fijo, sin salida de sifón

10087 Receptor de 18" x 22" fondo fijo, con salida de sifón de 3" a las 4:30

20095 Receptor de 18" x 22" fondo fijo, sin salida de sifón

20263 Receptor de 18" x 26" fondo fijo, con salida de sifón de 1 ½"

20264 Receptor de 18" x 26" fondo fijo, sin salida de sifón, con salida para bomba de leche de 2"

20290 Receptor de 26" x 24" fondo fijo, sin salida de sifón, con salida para bomba de leche de 1 ½"

20291 Receptor de 26" x 30" fondo fijo, sin salida de sifón, con salida para bomba de leche de 2"

20292 Receptor de 26" x 24" fondo fijo, sin salida de sifón, con salida para bomba de leche de 2" Salida

20293 Receptor de 26" x 36", fondo fijo, sin salida de sifón, con salida para bomba de leche de 2"

Número maestro 20280 para entrada estándar con casquillo

Añada -1.5, -2, -2.5, -3 o -4* después del número maestro para obtener el tamaño y precio correctos

Número maestro 20284 para entrada con casquillo y codo de 45°

Añada -1.5, -2, -2.5, -3 o -4* después del número maestro para obtener el tamaño y precio correctos

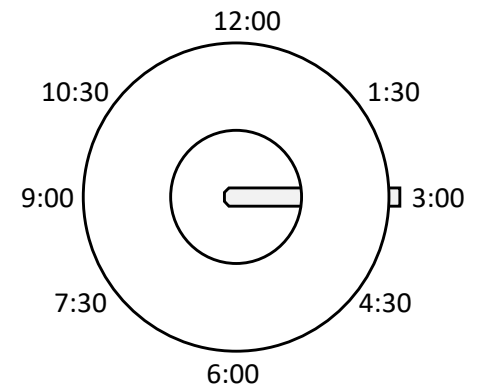
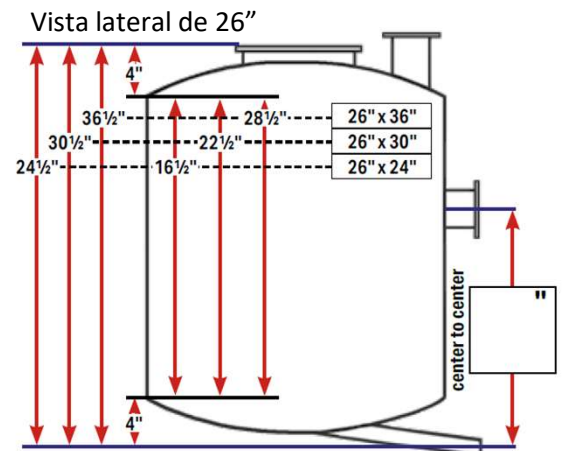
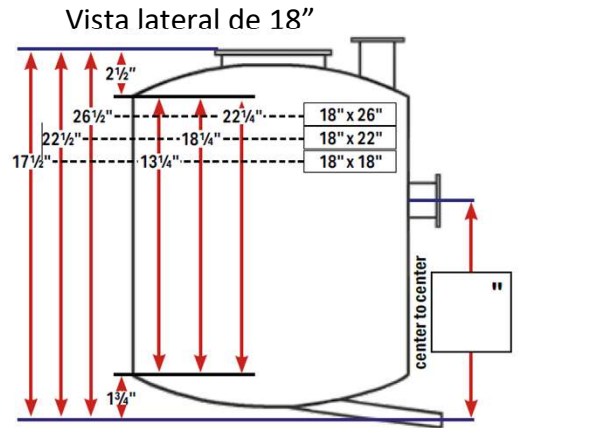
Número maestro 20287 para entradas paralelas soldadas en receptores personalizados

Añada -1.5, -2, -2.5, -3 o -4* después del número maestro para obtener el tamaño y precio correctos

*Por ejemplo: 20280-1.5

Número maestro 20289 para salida de sifón soldada en receptor

Añada -3 o -4 después del número maestro para obtener el tamaño y precio correctos



Fecha _____ No# _____

Nombre _____ Tel. _____

Parte # _____ Medida de Salida _____

Firma _____

18" x 18" =	16 galones/60 litros
18" x 22" =	21 galones/79 litros
18" x 26" =	26 galones/98 litros
26" x 24" =	48 galones/181 litros
26" x 30" =	61 galones/230 litros
26" x 36" =	75 galones/284 litros

	Parte # entrada	Lado/Superior	Ubicación	Medida
A				
B				
C				
D				
E				

Opciones del receptor

20400 – Opción 1

INCLUYE:

10084 Receptor de esquina (18" x 22") con entradas de (3") a 45°

10086 Tapa transparente con junta

20225 trampa de polietileno (3") y codo

20199 Soporte de acero inoxidable con placa ajustable para bomba de leche

54323 Abrazadera de (3")

54329 Junta de (3")

**20406** – Opción 1

Grupo NuPulse de 1 HP

con variador de velocidad (doble potencia, monofásico y trifásico)

INCLUYE:

10402 Bomba de leche con motor Sterling trifásico de 1 HP

35150NP Variador de velocidad ImPulse CL de 2 HP, 230 V, doble potencia, monofásico y trifásico

34902NP Sonda de nivel continuo de 24" y flotador

10417 Válvula de aleta para bomba de leche

78460 Conjunto de drenaje con codo de 1 ½" y tubo de drenaje

17130 Abrazadera reforzada de 1 ½"

54320 Abrazadera en V de 1 ½"

54326 Junta de 1 ½"

20408 – Opción 3

Grupo estilo BM de 1 HP (monofásico)

INCLUYE:

10186 Conjunto de bomba de leche de 4" con motor Sterling monofásico de 1 HP

20307 Caja de control de nivel de líquido Kleen Flo® (estilo BM)

20010 Conjunto de sonda con flotador

10417 Válvula de aleta de la bomba de leche

78460 Conjunto de drenaje con codo de 1 ½" y tubo de drenaje

17130 Abrazadera reforzada de 1 ½"

54320 Abrazadera de inserción en V de 1 ½"

54326 Junta de 1 ½"

20402 – Opción 2

INCLUYE:

10085 Receptor de (18" x 22") (3") con entradas rectas a las 3 y a las 9

10086 Tapa transparente con junta

20225 Trampa de polietileno de (3") y codo

20199 Soporte de acero inoxidable con placa ajustable para bomba de leche

54323 Abrazadera de (3")

54329 Junta de (3")

20403 – Opción 3

INCLUYE:

10087 Receptor ciego de (18" x 22") (3") con salida de sifón de (3") (ver página 30 para el formulario de pedido personalizado; se pueden añadir entradas con Frulas a medida)

10086 Tapa transparente con junta

20225 Trampa de polietileno de (3") y codo

20199 Soporte de acero inoxidable con placa ajustable para bomba de leche

54323 Abrazadera de (3")

54329 Junta de (3")

Opciones de motor

20407 – Opción 2

Grupo estilo DL de 1 HP (monofásico)

INCLUYE:

10434 Bomba de leche de montaje en pared con motor Sterling monofásico de 1 HP

20324 Caja de control de nivel de líquido Kleen Flo® (estilo DL)

20349 Conjunto de sonda estilo DL de 19"

10416 Válvula de aleta para bomba de leche

78460 Conjunto de drenaje con codo de 1 ½" y tubo de drenaje

17130 Abrazadera reforzada de 1 ½"

54320 Abrazadera de inserción en V de 1 ½"

54326 Junta de 1 ½"

20409 – Opción 4

Grupo receptor Kleen Flo® estilo T de 2 HP con variador de velocidad (para monofásico o trifásico)

INCLUYE:

59708 Bomba de leche Kleen Flo® estilo T n.º 4

21502 Motor de acero inoxidable, con chaveta de 5/8", 2 HP, trifásico, Sterling, 3600 RPM

10416 Válvula de retención, para bomba de leche estilo D

78460 Conjunto de drenaje con codo de 1 ½" y tubo de drenaje

17130 Abrazadera reforzada de 1 ½"

54320 Abrazadera para tubería de 1 ½"

54326 Junta para tubería Tri Clamp de 1 ½"

35150NP Sonda ImPulse CL de 2 HP, 230 V, monofásica y trifásica de doble velocidad

35002NP Sonda de nivel de líquido y flotador de 24" ImPulse III

Todos los receptores de fondo fijo son de calibre 16. Consulte la página 24 para obtener nuestro formulario de pedido de receptor en blanco.

10085 Receptor de 18"x 22" con entradas rectas de 3"x 3"x 3" a las 3:00 y 9:00, y salida de sifón a las 4:30.

10084 Receptor de 18"x 22" con entradas de 3"x 3"x 3" a 45° a la 1:30 y 7:30, y salida de sifón a las 4:30.

10087 Receptor de 18"x 22" con entradas ciegas y salida de sifón a las 4:30.

20116 Receptor de fondo fijo de 18"x 18" con entradas de 3"x 3"x 3" a 45° a la 1:30 y 7:30, y salida de sifón a las 4:30.



20189 Soporte para receptor sin placa de bombeo de leche, para receptores de 18"

20186 Soporte para receptor sin placa de bombeo de leche, para receptores de 26"



20199 Soporte para receptor con placa ajustable para bomba de leche, para receptores de 18"

20187 Soporte para receptor con placa ajustable para bomba de leche, para receptores de 26"

20193 Juego de patas para ajustar el soporte del receptor (No incluido con el soporte del receptor)



20196 Escuadras angulares

Tapas del receptor (las tapas vienen con junta)

10086 Tapa de 7", con orificio para sonda de 1½", diámetro interior de 7", diámetro exterior de 8"

10076 Tapa de 7", sin orificio para sonda, diámetro interior de 7", diámetro exterior de 8"

10074 Tapa de 6½", con orificio para sonda de 1½", diámetro interior de 6¾", diámetro exterior de 8"

20295 Tapa de 10", con orificio para sonda de 1½", diámetro interior de 9", diámetro exterior de 10"

20297 Tapa de 10", sin orificio para sonda, diámetro interior de 9", diámetro exterior de 10"

25199 Junta para tapa de 7", diámetro interior de 6¾", diámetro exterior de 7⅞" (1047)

25196 Junta para tapa de 6½", diámetro interior de 6⅜", diámetro exterior de 7⅞" (1041)

20299 Junta para tapa de 10", diámetro interior de 8½", diámetro exterior de 9⅝" (20299)



10610 Soporte azul para receptor giratorio, para línea baja

10620 Soporte azul para receptor inferior giratorio de línea alta



10089 Solo bases giratorias, con salida vertical



20181

Trampa de humedad ondulada blanca de 3" y piezas

20225 Conjunto completo, con codo como se muestra en la imagen

58605 Conjunto completo, sin codo

20223 Abrazadera para manguera (se necesitan 4)

20224 Codo en J de acero inoxidable, solo, con férula de triple abrazadera

20412 Cuerpo de trampa de humedad blanca

20413 Manguito de PVC

20415 Manguito de tubería de 4½" de diámetro interior, para puerto de vacío superior

20417 Manguito de tubería de 3¾" de diámetro interior, para puerto lateral

18037 Desagüe tipo pico de pato

20227 Tapa de goma, para trampa ondulada blanca

23250 Bola de trampa de plástico de 4"



Trampa de humedad estilo Surge®

Trampas de humedad verticales de acero inoxidable



Conjuntos de trampas

22507 Conjunto de sifón de 12 cuartos, con abrazadera de 3" y rosca, codo de 180°

22509 Conjunto de sifón de 16 cuartos, con abrazadera de 3" y rosca, codo de 180°

22508 Conjunto de sifón de 16 cuartos, con abrazadera de 3" y rosca, codo de 90°

Trampas sin codo

22500 Conjunto de trampa de 12 cuartos, sin codo, con adaptador de PVC y conector para manguera de gas

22505 Conjunto de trampa de 16 cuartos, sin codo, con adaptador de PVC y conector para manguera de gas

Componentes para trampas de humedad verticales

22510 Abrazadera de acero inoxidable de 180° para sifón con rosca

22515 Abrazadera de acero inoxidable de 90° para sifón con rosca

22520 Brida de acero inoxidable de 3" para sifón con rosca

22530 Cuerpo de acero inoxidable para sifón de 16 cuartos

22533 Cuerpo de acero inoxidable para sifón de 12 cuartos

22535 Tapa de plástico transparente con orificios de 3" y junta

22537 Jaula de acero inoxidable

22539 Adaptador de PVC para sifón de 3"

20183 Válvula de retención para sifón de humedad

20299 Junta (solo para tapa de plástico transparente)

23250 Bola de plástico para sifón de 4"

22550 Reemplazo de trampa inoxidable de 16 cuartos para Surge de 2"



22555 Conector roscado de 3" a Ferula Surge de 2"



22556 Reductor de PVC Sch 40 de 3" x 2"

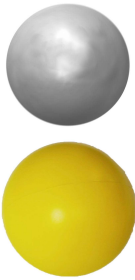


Trampas de humedad horizontales de 30 x 60 cm (12" x 24")

- 20200** Trampa de humedad con rosca de 7,6 cm (3") y abrazadera, con bola de plástico de 10 cm (4"), tapa y junta
- 20205** Trampa de humedad con rosca de 10 cm (4") y abrazadera, con bola de plástico de 12,7 cm (5"), tapa y junta
- 20252** Trampa de humedad con abrazadera de 7,6 cm (3") y abrazadera, con bola de plástico de 10 cm (4"), tapa y junta
- 20257** Trampa de humedad con abrazadera de 10 cm (4") y abrazadera, con bola de plástico de 12,7 cm (5"), tapa y junta

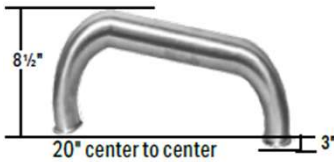
Trampas de humedad horizontales de 30 x 45 cm (12" x 18")

- 20258** Trampa de humedad con rosca de 7,6 cm (3") y abrazadera, que incluye bola de plástico de 10 cm (4"), tapa y junta.

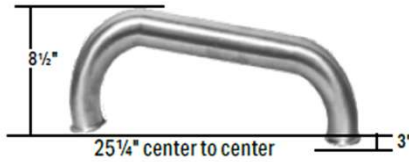


Flotadores/bolas para trampas de humedad

- 23253** Bola de acero inoxidable de 10 cm (4") para trampa de 7,6 cm (3")
- MTB20** Bola de plástico de (2 1/2")
- 23250** Bola de plástico de 10 cm (4") para trampa de 7,6 cm (3")
- 23251** Bola de plástico de 12,7 cm (5") para trampa de 10 cm (4")
- 23252** Bola de plástico de 15 cm (6")



20212 3"



20210 3"



20215 4"

Piezas diversas



10163

Drin para Trampa DL 2"



10625 Valvula para Trampa DL 3"



20183 Válvula Chek para Surge



10500 Trampa curva para trampa DL de 3"

20234 Junta, para trampa de humedad azul BM de 2", 6 1/2" de diámetro interior

10630 Junta para trampa, para cabezal de trampa de fibra de vidrio DL de 3", 10" de diámetro interior

21070 Junta blanca, para todas las trampas de plástico estilo UN

10500 Codo de trampa de acero inoxidable de 3", para trampa de cabezal azul estilo DL de fibra de vidrio de 3",



3420004
3420005



100216



9120100

3420004 Válvula de drenaje por vacío: se cierra con un vacío muy bajo y drena de manera eficiente. Polímero negro, rosca de 1/2".

3420005 Igual que la anterior, con rosca de 3/4".

100216 Válvula de drenaje por vacío: plástico con inserto de latón niquelado, rosca de 1/2".

9120100 Válvula de drenaje por vacío: plástico, rosca de 1/2".

Trampa de humedad personalizada

20249 Trampa de humedad horizontal ciega con tapa, 12 x 18

20250 Trampa de humedad horizontal ciega con tapa, 12 x 24

20275 Salida roscada NPT de 3" Soldada a la trampa de humedad

20276 Salida roscada NPT de 4" Soldada a la trampa de humedad

20278 Entrada Tri-Clamp de 4" Soldada a la trampa de humedad

20278-1 Salida Tri-Clamp de 4" Soldada a la trampa de humedad

20279 Entrada Tri-Clamp de 3" Soldada a la trampa de humedad

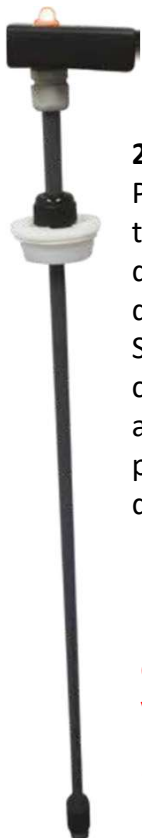
20279-1 Salida Tri-Clamp de 3" Soldada a la trampa de humedad

Se pueden asignar números de pieza especiales a sus conjuntos de sondas de flotación múltiple de velocidad variable personalizados, lo que facilita sus futuros pedidos del mismo conjunto de sonda de flotación.

- 45706** Conjunto de sonda de velocidad variable,
Posiciones de flotación: 2.5", 5.5" y 10" con collarín, 21" hasta la parte superior del recipiente
- 45706-1** Conjunto de sonda de velocidad variable,
Posiciones de flotación: 2.5", 5.5" y 10" con clips, 21" hasta la parte superior del recipiente
- 45708** Conjunto de sonda de velocidad variable,
Posiciones de flotación: 2.5", 5.5" y 10" con collarín, 28" hasta la parte superior del recipiente
- 45708-1** Conjunto de sonda de velocidad variable,
Posiciones de flotación: 2.5", 5.5" y 10" con clips, 28" hasta la parte superior del recipiente
- 45709** Conjunto de sonda de velocidad variable,
Posiciones de flotación: 3", 5.5" y 8" con collarín, 30" hasta la parte superior del recipiente
- 45709-1** Conjunto de sonda de velocidad variable,
Posiciones de flotación: 3", 5.5" y 8" Con clips, 76 cm (30") hasta la parte superior del recipiente
- 45710** Conjunto de sonda de velocidad variable,
Posiciones de flotación: 76 cm (3"), 18 cm (7") y 28 cm (11") con collarín, 76 cm (30") hasta la parte superior del recipiente
- 45710-1** Conjunto de sonda de velocidad variable,
Posiciones de flotación: 76 cm (3"), 18 cm (7") y 28 cm (11") con clips, 76 cm (30") hasta la parte superior del recipiente

Conjunto de sonda Kleen Flo®

Funciona con pilas
Monitor de nivel
de líquido



20050

Para color
tambores
químicos
de color.
Se ilumina
cuando se
acaba el
producto
químico.

Nota:
la batería
de 9
voltios
no está
incluida.

20032 Conjunto de sonda de flotador de 16", con collar y soporte para sonda de 1½"

20032-1 Conjunto de sonda de flotador de 16", con clip y soporte para sonda de 1½"

20034 Conjunto de sonda de flotador de 19", con collar y soporte para sonda de 1½"

20034-1 Conjunto de sonda de flotador de 19", con clip y soporte para sonda de 1½"

20036 Conjunto de sonda de flotador de 22", con collar y soporte para sonda de 1½"

20036-1 Conjunto de sonda de flotador de 22", con clip y soporte para sonda de 1½"

20037 Sonda de flotador Custom Kleen Flo con soporte para sonda de 1½" para conjunto de sonda DL, con collar

20037-1 Conjunto de sonda de flotador Custom Kleen Flo, con clip

20030 Flotador de acero inoxidable

20016 Clip

20018 Collarín de acero inoxidable, 5/16" DI – 5/8" DE – 5/16" de ancho

10094 Soporte de sonda de goma de 1½"

10095 Soporte de sonda de goma de 2"

20013 Arandela de goma para sonda

10100 Funda para soporte de sonda 10101 (para orificio de 2", solo para vidrio)

Los sistemas de sondas de flotación de contacto seco eliminan la corrosión de las sondas. Funcionan con cualquier sistema LLC de 3 sondas. Funcionan especialmente bien en sistemas con exceso de espuma.



Reemplazo directo para sistema de 3 sondas.**Compatible con su controlador actual.**

Este nuevo diseño de sonda de acero inoxidable es más higiénico, ya que no tiene clips ni collares. El tope de flotador soldado e higiénico en la parte inferior evita que el flotador se caiga.

Este diseño único permite sustituir el interruptor de láminas sin necesidad de reemplazar toda la sonda, y además se puede enviar para su reparación.

Conjuntos de sonda de flotador simple Kleen Flo®

20042 Sonda de 16" x ½"

20044 Sonda de 19" x ½"

20047 Sonda de 22" x ½"

Conjuntos de sonda de flotador simple Kleen Flo® con caja

20341-1 Sonda de 16" x ½" con caja 20324

20342-1 Sonda de 19" x ½" con caja 20324

20343-1 Sonda de 22" x ½" con caja 20324

Caja Kleen Flo® 4x4 con sonda de flotador simple

20439 Kleen Flo® LLC estilo 4 x 4, 240 V, con sonda 20042

20439-1 Kleen Flo® LLC estilo 4 x 4, 240 V, con sonda 20044 Sonda

20439-2 Kleen Flo® LLC estilo 4 x 4, 240 V, con sonda 20047

20459 Kleen Flo® LLC estilo 4 x 4, 120 V, con sonda 20042

20459-1 Kleen Flo® LLC estilo 4 x 4, 120 V, con sonda 20044

20459-2 Kleen Flo® LLC estilo 4 x 4, 120 V, con sonda 20047

Repuestos

20042-2 Conjunto de interruptor de láminas, para 20042

20044-2 Conjunto de interruptor de láminas, para 20044

20047-2 Conjunto de interruptor de láminas, para 20047

R03530NP Flotador de acero inoxidable – 1.4"

20056 Flotador Radel, para ½" Varilla de sonda

- Cable común verde
- Interruptor inferior verde y blanco
- Interruptor superior verde y negro



Control de nivel de líquido Kleen Flo® para Delaval®

- Entrada y salida de 120/240 VCA mediante interruptor selector integrado
- Indicadores LED remotos: alimentación y relé
- Relé de motor de alta resistencia reemplazable por el usuario (~25 amperios a 250 VCA)
- Cables de interruptor de fácil desconexión

20333 Placa de control LLC de 3 sondas, SOLAMENTE, reemplazo para la caja de nivel de líquido de plástico DeLaval® de NUEVO estilo

20350 Placa de control LLC de 3 sondas, SOLAMENTE, reemplazo para la caja de nivel de líquido de inox DeLaval® de VIEJO estilo

20334 Placa de control LLC de 2 sondas o de lámina simple, SOLAMENTE, reemplazo para la caja de nivel de líquido de plástico DeLaval®

20324 Caja LLC completa, sin conjunto de sonda

20325 Fusible de cartucho, retardo de tiempo, 15 A, 250 V, ¼" x 1¼", Serie MDA

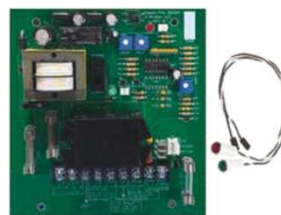
20341 Conjunto completo de caja LLC y sonda, con conjunto de sonda de 16" (20345)

20342 Caja LLC completa, con conjunto de sonda de 19" (20349)

20343 Caja LLC completa, con conjunto de sonda de 22½" (20346)

20322 Caja de plástico, con placa de montaje, pero sin placa

99973 Caja con tapa, para LLC



Resistente
Impermeable
Cierres de
acero
inoxidable



Repuestos varios para Delaval® LLC

Para caja de nuevo diseño

10166 Relé

20328 Interruptor

Para caja de estilo antiguo

10167 Relé

20329 Interruptor

Conjuntos de sondas con recubrimiento de nailon de grado FDA.

20345 Conjunto de sonda de 16", 3 sondas, cubierta de plástico (Incluye: 2 varillas de sonda 20336 y 1 varilla de sonda 20335)

20345-1 Conjunto de sonda de 16", 3 sondas, cubierta de acero inoxidable (Incluye: 2 varillas de sonda 20336 y 1 varilla de sonda 20335)

20349 Conjunto de sonda de 19", 3 sondas, cubierta de plástico (Incluye: 2 varillas de sonda 20339 y 1 varilla de sonda 20337)

20349-1 Conjunto de sonda de 19", 3 sondas, cubierta de acero inoxidable (Incluye: 2 varillas de sonda 20339 y 1 varilla de sonda 20337)

20346 Conjunto de sonda de 22½", 3 sondas, cubierta de plástico (Incluye: 2 sondas 20338 y 1 varilla de sonda 20336) (varillas)

20346-1 Conjunto de sonda de 22½", 3 sondas, cubierta de acero inoxidable (Incluye: 2 varillas de sonda 20338 y 1 varilla de sonda 20336)

Piezas varias para
Conjuntos de sondas

20340 Soporte de goma de 1½" para sonda (conjunto de 3 sondas)

20355 Cubierta de acero inoxidable (solo la cubierta)

20356 Cubierta de plástico (solo la cubierta)



	longitud total	Longitud de varilla
20235	10"	8"
20336	16"	14"
20337	12 ½"	10 ½"
20338	22 ½"	20 ½"
20339	19 ½"	17 ½"

Kleen Flo® 4x4 de E-Zee Control de nivel de líquido
 La placa de circuito está diseñada para un sistema de 3 sondas.
 Está fabricada con conectores de tornillo resistentes.

Entrada de 240 voltios

- 20430** Placa de circuito de 240 voltios (requiere contactor)
- 20319** Contactor, bobina de 240 voltios
- 20431** Caja de control, con placa de montaje y placa (sin sondas)
- 20434** Caja de control, con conjunto de sonda de 16" (20345)
- 20436** Caja de control, con conjunto de sonda de 19" (20349)
- 20438** Caja de control, con conjunto de sonda de 22½" (20346)

Entrada de 120 voltios

- 20450** Placa de circuito de 120 voltios (requiere contactor)
- 20320** Contactor, bobina de 120 voltios
- 20451** Caja de control, con placa de montaje y placa (sin sondas)
- 20454** Caja de control, con conjunto de sonda de 16" (20345)
- 20456** Caja de control, con conjunto de sonda de 19" (20349)
- 20458** Control Caja con sonda de 22½" (20346)
- 20332** Caja de plástico con placa de montaje (sin placa)
- 99973** Caja con tapa, para LLC
- 20425** Kit de LED rojo y verde opcional
- 20490** Riel de fijación, para 20430, 20451 y 20471
- 20486** Interruptor momentáneo de encendido/apagado
- 20487** Interruptor basculante de leche/lavado/apagado
- 99976** Disyuntor de 2 amperios



- 20395** Placa de repuesto Surge (nuevo estilo),
- 10726** Interruptor de bombeo, para caja de control Surge





- 20075** Caja de control LLC completa
INCLUYE: Placa inyectora de aire, placa LLC y placa de pulsación Kleen Flo® de 12 pines. Voltaje de entrada: 240 V
- 20079** Caja de control LLC completa
INCLUYE: Placa inyectora de aire, placa LLC y placa de pulsación BouMatic® de 5 pines (USADA)
- 20083** Caja de control LLC (SIN placa de pulsación)
- 20069** Transformador pequeño para panel de control maestro BM. Entrada de 120 o 240 V CA / Salida de 24 V CA
- 20060** Placa de circuito para inyector de aire BM
- 20061** Arnés de cableado para placa inyectora de aire 20060



Control de nivel de líquido Kleen Flo®

Diseñado para sistemas de sonda de flotador • Entrada de 240 voltios • Caja de control estanca

- 20307** Kleen Flo® LLC, 240 voltios, con placa, sin sonda
- 20305** Kleen Flo® LLC, 240 voltios, con placa y sonda de flotador 20010
- 20305-1** Kleen Flo® LLC, 240 voltios, con sonda de flotador sin retenedor
- 20321** Contactor, para 20307, 24 voltios CA
- 99973** Caja, con tapa, para LLC
- 20313** Placa de circuito, tipo flotador, intercambiable con la original
- 20316** Arnés de cableado, para placa LLC 20313
- 20304** Kleen Flo® LLC, 12 voltios, con placa y sonda de flotador 20010
- 20308** Caja de control, 12 voltios, con placa, sin sonda
- 20486** Interruptor momentáneo de encendido/apagado
- 20487** Interruptor de leche/lavado/apagado interruptor
- 99976** disyuntor de 2 amperios



Sonda sin retenedor para BM

Este nuevo diseño de sonda de acero inoxidable es más higiénico, ya que no tiene clips ni collares.

El tope de flotador soldado e higiénico en la parte inferior evita que el flotador se caiga.

20011 Conjunto de sonda sin retención para BM, completo con caja de conexiones, interruptor de láminas y flotador de nuevo diseño

20305-1 Kleen Flo® LLC, 240 voltios, con conjunto de sonda de flotador sin retención y caja 20307

Repuestos

20011-2 Conjunto de interruptor de láminas normalmente cerrado

20011-1 Varilla de acero inoxidable solamente, para 20011



Sonda de repuesto tipo flotador BM Conjunto de sonda y piezas de repuesto



20020



20025

20010 Conjunto de sonda completo, con interruptor de láminas, collarín y flotador de nuevo diseño con caja de conexiones.

20010-1 Conjunto de sonda completo, con interruptor de láminas, clip para caja de conexiones y flotador de nuevo diseño.

Repuestos

20020 Interruptor de láminas de 42", para sonda de flotador de plástico o acero inoxidable de nuevo diseño.

20020-1 Interruptor de láminas de 60", para sonda de flotador de plástico o acero inoxidable de nuevo diseño.

20025 Interruptor de láminas, para sonda de flotador de acero inoxidable de estilo antiguo.

20019 Inserto largo de 1½", para interruptor de láminas.

10094 Soporte de sonda de goma de 1½", con orificio de 3/16".

10095 Soporte de sonda de goma de 2", con orificio de 3/16".

10101 Soporte de sonda de goma de 1½", con orificio de ½".

10104 Soporte de sonda de goma de 2", con orificio de ½".

20012 Varilla de acero inoxidable, solo para sonda de flotador.

20014 Caja de conexiones. Caja para sonda estilo BM

20016 Clip para conjunto de sonda Kleen Flo®

20018 Collarín de acero inoxidable para conjunto de sonda Kleen Flo®

20030 Flotador de acero inoxidable para sonda BM, con clip

Kit de Sello para Ben Anderson®

59895 INCLUYE:

- 59894 Junta de carbono
- 14757 Junta de cerámica
- 59886 Junta tórica
- 14766 Junta de cuerpo de nuevo diseño
- 59899 Junta de 4" (modelo antiguo)



Kit de Sello para Ben Anderson® N/S

14768 INCLUYE:

- 14757 Junta de cerámica y goma
- 14770 Conjunto de cabezal giratorio
- 14766 Junta de cuerpo de nuevo diseño



Conjunto de sellos Kleen Flo® y Ben Andersen® de 1 HP

14810 INCLUYE:

- 14770 Conjunto de cabezal giratorio
- 14757 Conjunto de sello cerámico



Kit de Sello para Thomsen® externo

59750 INCLUYE:

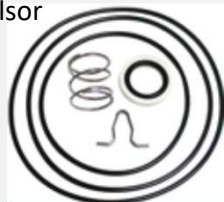
- 59771 Conjunto de junta rotativa
- 59770 Junta cerámica
- 59794 Junta tórica de la carcasa n.º 4
- 59795 Junta tórica de la carcasa n.º 5
- 59796 Junta tórica de la carcasa n.º 6
- 59765 Clip del impulsor



Kit de Sello para Thomsen® interno

59760 INCLUYE:

- 59762 Junta de teflón
- 59793 Junta tórica
- 59761 Resorte
- 59794 Junta tórica de la carcasa (n.º 4)
- 59795 Junta tórica de la carcasa (n.º 5)
- 59796 Junta tórica de la carcasa (n.º 6)
- 59765 Clip del impulsor



Kit de Sello para Sta-Rite®

59890 INCLUYE:

- 59887 Junta del eje
- 59888 Junta de culata
- 59886 Junta tórica (estándar)
- 59885 Junta tórica (más grande)



Kit de Sello para Surge® de estilo antiguo

10795 INCLUYE:

- 10717 Junta de carbono
- 10718 Arandela verde
- 10716 Clip pequeño en E
- 10417 Válvula de mariposa Tri-Clamp
- 10418 Válvula de mariposa estilo Surge
- 10713 Junta de culata grande de 4"
- 54326 Junta de 1½"



Kit de Sello para WF Surge® de nuevo estilo

10705 INCLUYE:

- 10712 Junta de cerámica
- 10724 Conjunto de junta rotativa
- 10716 Clip pequeño en E
- 10713 Junta de culata grande de 4"
- 10723 Tornillo de fijación
- 10721 Collarín de acero inoxidable
- 10722 Manguito de PVC



Kit de Sello para SP-41

10750 INCLUYE:

- 14756 Junta de cerámica con goma
- 10755 Junta de teflón
- 59793 Junta tórica
- 10754 Resorte



Kit de Sello para Bomba de leche clásico

59970 INCLUYE:

- Cabezal giratorio
- Junta de cerámica



Kit de Sello para BouMatic® y Kleen Flo® estilo B

10190 INCLUYE:

- Junta de cerámica
- Junta de carbón



Kit de Sello para Kleen Flo®

14775 INCLUYE:

- 14102 Junta de culata
- 14756 Junta cerámica conjunto
- 14770 Cabezal giratorio conjunto



Kit de Sello para DeLaval® estilo D

10395 INCLUYE:

- 10428 Junta de goma
- 10426 Junta de cerámica
- 10427 Junta tórica de 4"



Bomba de Pared de 1 HP

10432 Bomba de leche Kleen Flo® estilo D, con motor monofásico Magnetek de 1 HP

10434 Bomba de leche Kleen Flo® estilo D, con motor monofásico Sterling de acero inoxidable de 1 HP

10402 Bomba de leche Kleen Flo® estilo D, con motor trifásico WEC de acero inoxidable de 1 HP

10411 Bomba de leche Kleen Flo® estilo D, sin motor (para 1 HP)

1½ HP

10502 Bomba de leche Kleen Flo® estilo D, sin motor (para 1½ HP)

Bomba para Suelo de 1 HP

10437 Bomba de leche Kleen Flo® estilo D, con motor monofásico Magnetek de 1 HP

10401 Bomba de leche Kleen Flo® estilo D, con motor monofásico Sterling de acero inoxidable de 1 HP

10403 Bomba de leche Kleen Flo® estilo D, con motor trifásico WEC de acero inoxidable de 1 HP

10413 Bomba de leche Kleen Flo® estilo D, sin motor (para 1 HP)

1½ HP

10404 Bomba de leche Kleen Flo® estilo D, con motor monofásico WEC de acero inoxidable de 1½ HP

10405 Bomba de leche Kleen Flo® estilo D, con motor trifásico Sterling de 1½ HP

10503 Bomba de leche Kleen Flo® estilo D, sin motor (para 1½ HP)

Repuestos para la bomba de leche D-Style Kleen Flo®

- 1 **10422** Tornillo de montaje de la carcasa, 3/8 x 1"
- 2 **10431** Soporte de acero inoxidable para la carcasa de la bomba de leche
- 3 **10433** Soportes en T ajustables de acero inoxidable, para convertir la instalación en línea alta a montaje en suelo
- 4 **10424** Amortiguador de goma para el eje
- 5 **10398** Tornillo de fijación, tipo chavetero
- 6 **10399** Tornillo de fijación, estilo estándar
- 7 **10213** Eje, estilo nuevo
- 8 **10429** Resorte
- 9 **10425** Collarín de acero inoxidable
- 10 **10428** Junta de goma
- 11 **10426** Junta de carbono

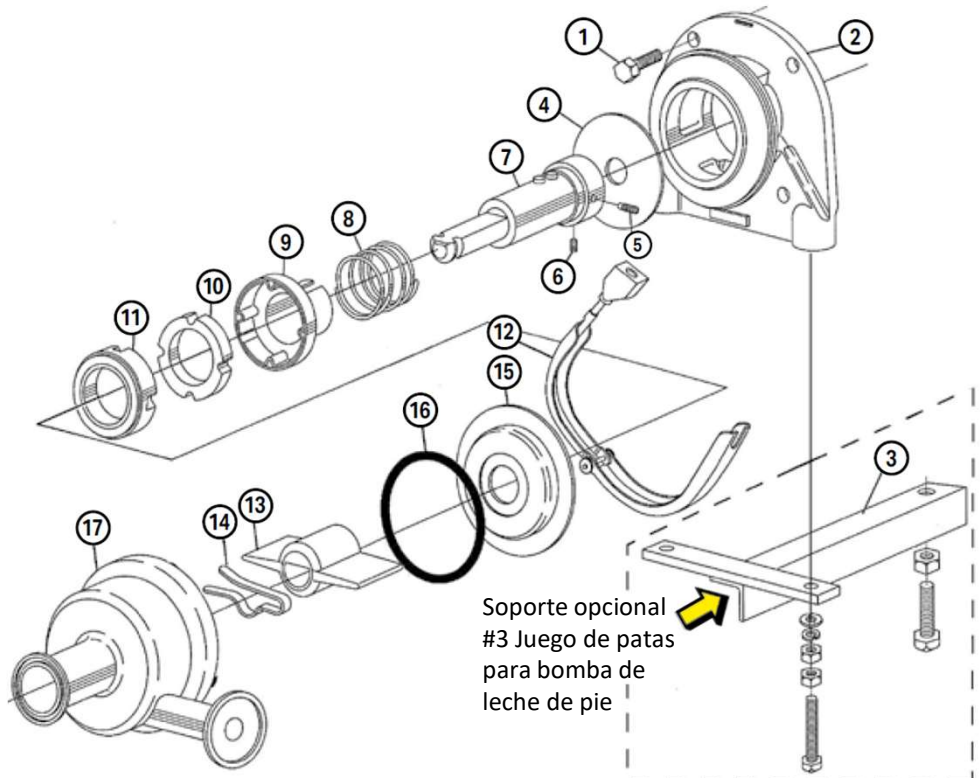
- 12 **10423** Abrazadera de la carcasa
- 12a **10430** Arandela para pasador de sujeción
- 13 **10391** Impulsor de acero inoxidable para 1 HP
- 13a **10392** Impulsor de plástico para 1 HP
- 13b **10393** Impulsor de acero inoxidable para 1½ HP
- 14 **10394** Clip del eje
- 15 **10210** Placa trasera
- 16 **10427** Junta tórica de 4"
- 17 **10520** Carcasa de acero inoxidable para 1 HP
- 17a **10421** Carcasa de acero inoxidable para 1½ HP

Kit de reparación de repuesto para Kleen Flo® estilo D

#10395

INCLUYE:

- 10428 (n.º 10) junta de goma
- 10426 (n.º 11) junta de carbono
- 10427 (n.º 16) junta tórica de 4"





- 1 **10180** Carcasa de acero inoxidable
- 2 **54325** Junta de abrazadera triple de 4"
- 3 **17232** Abrazadera reforzada de 4"
- 4 **10510** Impulsor de acero inoxidable
- 5 y 6 **10190** Kit de sellos para bomba de leche
- 7 **10181** Perno de motor de 3/8" x 1/2"
- 8 **10460** Brida de acero inoxidable



10185 Bomba de leche de repuesto Kleen Flo® estilo B de 4", con motor monofásico MAGNETEK de 1 HP

10184 Bomba de leche de repuesto Kleen Flo® estilo B de 4", sin motor

10186 Bomba de leche de repuesto Kleen Flo® estilo B de 4", con motor monofásico STERLING de 1 HP

10187 Bomba de leche de repuesto Kleen Flo® estilo B de 4", con motor trifásico STERLING de 1 HP

Kit de reparación **10190** para extractores de leche Kleen Flo® estilo B y BouMatic®

INCLUYE: Juntas de cerámica y carbón

Bomba de leche y repuestos estilo Ben Anderson®

59910 Bomba de leche Ben Anderson, con impulsor de 4 aspas 1½ x 1½

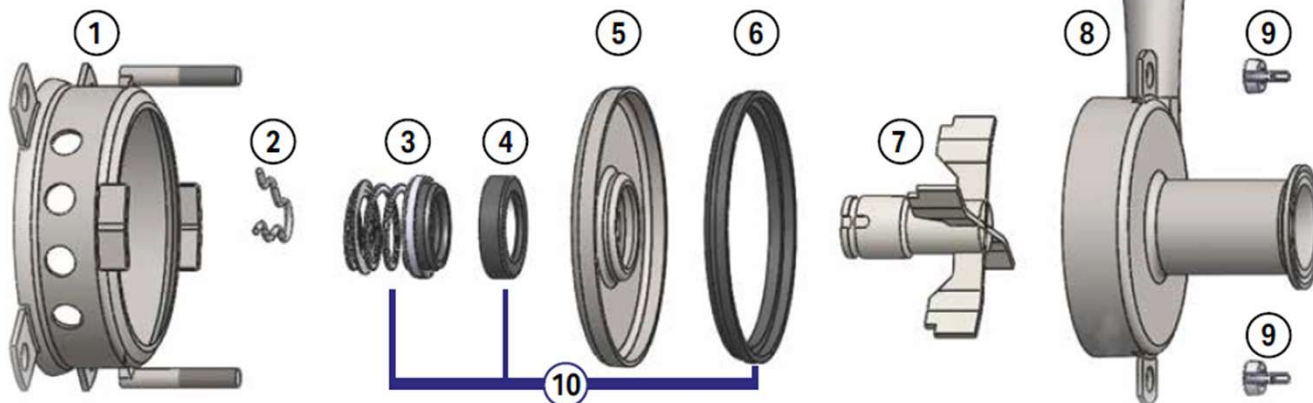


- 1 **59911** Adaptador
- 2 **14758** Pasador de chaveta
- 3 **14770** Conjunto de cabezal giratorio
- 4 **14757** Junta de cerámica y goma
- 5 **59913** Placa trasera
- 6 **14766** Junta de cuerpo de nuevo diseño
- 7 **59912** Impulsor
- 8 **59915** Carcasa
- 9 **59917** Tuerca de mariposa
- 10 **14768** Kit de reparación para bomba Anderson de nuevo diseño

INCLUYE: Piezas 3, 4 y 6



14768 Kit de reparación para Bomba Anderson de nuevo estilo





- Son repuestos directos e intercambiables con los originales de Thomsen®.
- Una bomba de alta calidad, apta para la mayoría de las aplicaciones.
- Reconocida por su fiabilidad en la industria láctea.
- Configuraciones adicionales disponibles bajo pedido.
- Todas las bombas listadas se venden sin motor.
- Las bombas se pueden pedir y enviar completamente ensambladas con motor.
- La descarga izquierda/derecha se determina según la orientación de la entrada.

Para asistencia técnica, llame a nuestra División de Bombas al 625 591 0348.

Parte# Modelo Entrada Salida Impulsor Eje Descarga RPM Sello Motor

1 HP

59700	#4	1.5"	1.5"	3 ³ / ₈ "	5 ⁵ / ₈ "	Estándar	3450	Ext.	56-C
59701	#4	1.5"	1.5"	3 ³ / ₈ "	5 ⁵ / ₈ "	Reducido	3450	Ext.	56-C

1½ HP

59704	#4	1.5"	1.5"	3 ³ / ₈ "	5 ⁵ / ₈ "	Estándar	3450	Ext.	56-C
59705	#4	1.5"	1.5"	3 ³ / ₈ "	5 ⁵ / ₈ "	Reducido	3450	Ext.	56-C

2 HP

59708	#4	1.5"	1.5"	3 ³ / ₈ "	5 ⁵ / ₈ "	Estándar	3450	Ext.	56-C
59710	#4	1.5"	1.5"	3 ³ / ₈ "	7 ⁷ / ₈ "	Estándar	3450	Ext.	145-TC
59707	#4	1.5"	1.5"	3 ³ / ₈ "	5 ⁵ / ₈ "	Reducido	3450	Ext.	56-C
59706	#4	1.5"	1.5"	3 ³ / ₈ "	7 ⁷ / ₈ "	Reducido	3450	Ext.	145-TC
59709	#4	2"	1.5"	3 ³ / ₈ "	5 ⁵ / ₈ "	Estándar	3450	Ext.	56-C
59711	#4	2"	1.5"	3 ³ / ₈ "	7 ⁷ / ₈ "	Estándar	3450	Ext.	145-TC
59730	#4	2"	1.5"	3 ³ / ₈ "	7 ⁷ / ₈ "	Reducido	3450	Ext.	145-TC
59712	#4	2"	2"	3 ³ / ₈ "	7 ⁷ / ₈ "	Estándar	3450	Ext.	145-TC
59703	#4	2"	1.5"	3 ⁷ / ₈ "	5 ⁵ / ₈ "	Reducido	3450	Ext.	56-C

Descarga izquierda de 2 HP

59732	#4	1.5"	1.5"	3 ³ / ₈ "	5 ⁵ / ₈ "	Reducido	3450	Ext.	56-C
59733	#4	1.5"	1.5"	3 ³ / ₈ "	7 ⁷ / ₈ "	Reducido	3450	Ext.	145-TC
59736	#4	1.5"	1.5"	3 ³ / ₈ "	7 ⁷ / ₈ "	Estándar	3450	Ext.	145-TC
59731	#4	2"	1.5"	3 ³ / ₈ "	7 ⁷ / ₈ "	Reducido	3450	Ext.	145-TC
59734	#4	2"	1.5"	3 ³ / ₈ "	5 ⁵ / ₈ "	Reducido	3450	Ext.	56-C
59735	#4	2"	2"	3 ³ / ₈ "	7 ⁷ / ₈ "	Reducido	3450	Ext.	145-TC

Nota: La carcasa izquierda de 1,5" x 1,5" ahora está disponible con descarga completa sobre pedido.

2 HP

59713	#5	2"	1.5"	4 ¹ / ₈ "	7 ⁷ / ₈ "	Estándar	3450	Ext.	145-TC
59714	#5	2"	2"	4 ¹ / ₈ "	7 ⁷ / ₈ "	Estándar	3450	Ext.	145-TC

Nota: Bombas sin Motor



Nota: Bombas sin Motor

Parte# Modelo Entrada Salida Impulsor Eje Descarga RPM Sello Motor
3HP

59715	#5	2"	1.5"	4 $\frac{3}{8}$ "	$\frac{7}{8}$ "	Estándar	3450	Ext.	145-TC
59717	#5	2"	2"	4 $\frac{5}{8}$ "	1 $\frac{1}{8}$ "	Estándar	3450	Ext.	182-TC
59718	#5	2"	2"	4 $\frac{5}{8}$ "	$\frac{7}{8}$ "	Estándar	3450	Ext.	145-TC
59719	#5	2"	1.5"	4 $\frac{7}{8}$ "	1 $\frac{1}{8}$ "	Estándar	3450	Ext.	182-TC
59723	#6	2"	1.5"	4 $\frac{5}{8}$ "	$\frac{7}{8}$ "	Estándar	3450	Ext.	145-TC
59721	#6	2"	1.5"	4 $\frac{3}{8}$ "	$\frac{7}{8}$ "	Estándar	3450	Int.	145-TC
59720	#6	2"	2"	4 $\frac{3}{8}$ "	$\frac{7}{8}$ "	Estándar	3450	Int.	145-TC
59722	#6	2"	2"	5 $\frac{7}{8}$ "	1 $\frac{1}{8}$ "	Estándar	1800	Int.	182-TC
59728	#6	2"	2"	5 $\frac{7}{8}$ "	1 $\frac{1}{8}$ "	Roscado	1800	Ext.	182-TC
59729	#6	2"	2"	5 $\frac{7}{8}$ "	1 $\frac{1}{8}$ "	Roscado	1800	Int.	182-TC

5HP

59680	#5	2"	2"	4 $\frac{3}{8}$ "	1 $\frac{1}{8}$ "	Estándar	3450	Ext.	184-TC
59716	#5	2"	2"	4 $\frac{7}{8}$ "	1 $\frac{1}{8}$ "	Estándar	3450	Int.	184-TC
59726	#6	2"	2"	5 $\frac{1}{8}$ "	1 $\frac{1}{8}$ "	Estándar	3450	Int.	184-TC
59727	#6	2"	2"	5 $\frac{1}{8}$ "	1 $\frac{1}{8}$ "	Roscado	3450	Int.	184-TC
59740	#8	3"	2"	6 $\frac{7}{8}$ "	1 $\frac{1}{8}$ "	Roscado	1800	Int.	184-TC
59741	#8	3"	2"	6 $\frac{7}{8}$ "	1 $\frac{1}{8}$ "	Estándar	1800	Int.	184-TC

7 $\frac{1}{2}$ HP

59739	#8	3"	2"	7 $\frac{5}{8}$ "	1 $\frac{1}{8}$ "	Rosca	1800	Int.	215-TC
59742	#8	3"	2"	7 $\frac{5}{8}$ "	1 $\frac{3}{8}$ "	Estándar	1800	Int.	213-TC
59745	#8	3"	2"	7 $\frac{5}{8}$ "	1 $\frac{3}{8}$ "	Rosca	1800	Int.	213-TC

10 HP

59743	#8	3"	2"	7 $\frac{7}{8}$ "	1 $\frac{3}{8}$ "	Estándar	1800	Int.	215-TC
59746	#8	3"	2"	7 $\frac{7}{8}$ "	1 $\frac{3}{8}$ "	Rosca	1800	Int.	215-TC
59747	#8	3"	2"	7 $\frac{7}{8}$ "	1 $\frac{3}{8}$ "	Rosca x Abrazadera	1800	Int.	215-TC
59748	#8	3"	2"	7 $\frac{7}{8}$ "	1 $\frac{3}{8}$ "	Abrazadera x Rosca	1800	Int.	215-TC
59738	#8	3"	2.5"	7 $\frac{7}{8}$ "	1 $\frac{3}{8}$ "	Estándar	1800	Int.	215-TC
59744	#8	3"	3"	7 $\frac{7}{8}$ "	1 $\frac{3}{8}$ "	Estándar	1800	Int.	215-TC
59749	#8	3"	3"	7 $\frac{7}{8}$ "	1 $\frac{3}{8}$ "	Abrazadera x Rosca	1800	Int.	215-TC

Diferencia entre descarga reducida y descarga estándar (descarga completa)

- La descarga reducida permite que una válvula de retención de goma selle directamente en el extremo de la salida.
- La descarga estándar requiere una válvula de retención de bola en línea.
- La opción de descarga reducida solo está disponible en la bomba n.º 4.
- Las bombas n.º 5, n.º 6 y n.º 8 están disponibles con descarga completa mediante abrazadera o rosca.



Caudal reducido

Requiere válvula de retención de goma



Estándar (Caudal completo)

Requiere válvula de retención de bola en línea



¿TIENE PREGUNTAS?

Comuníquese con
Gerardo en nuestra
División de Bombas:
625 591 0348

Adaptadores



- 59775** Para el n.º 4, 56-C/145-TC
- 59774** Para el n.º 5, 56-C/145-TC
- 59777** Para el n.º 5, 182-T/184-T
- 59776** Para el n.º 6, 56-C/145-TC
- 59773** Para el n.º 6, 182-T/184-T
- 59801** Para el n.º 8, 215-T

Ejes



- Para sellado interno o externo
- 59784** Para los números 4, 5 y 6, - 5/8"
 - 59786** Para los números 4, 5 y 6, - 7/8"
 - 59785** Para el número 6, 1 1/8"
 - 59766** Para el número 8, 1 1/8"
 - 59769** Para el número 8, 1 3/8"
 - 59802** Para el número 8, 1 5/8"



- 59792** Para eje, estándar
- 59829** Para eje, para chavetero
- en 5/8" y 7/8"

Abrazaderas



- 59789** Para el n.º 4
- 59628** Para el n.º 5
- 59827** Para el n.º 6
- 59799** Para el n.º 8
- 59535** Perno en T, para abrazadera
- 59536** Mango en T, para abrazadera

Kits de sellos



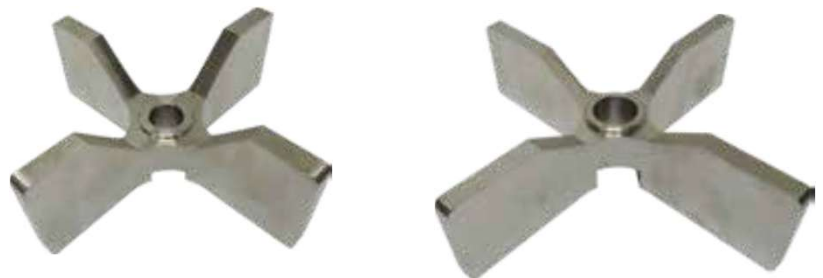
- 59750** Para los números 4, 5 y 6, sello externo
- 59756** Para los números 4, 5 y 6, sello externo con anillo de desgaste de acero inoxidable
- 59760** Para los números 4, 5 y 6, sello interno
- 59767** Para el número 8, sello externo
- 59763** Para el número 8, sello interno
- 59770** Anillo de desgaste cerámico, para los números 4, 5 y 6
- 59771** Sello rotativo, para los números 4, 5 y 6

Placa trasera



- 59782** Para el n.º 4, sello externo
- 59787** Para el n.º 5, sello externo
- 59791** Para el n.º 6, sello externo
- 59778** Para el n.º 8, sello externo
- 59783** Para el n.º 4, sello interno
- 59828** Para el n.º 5, sello interno
- 59797** Para el n.º 6, sello interno
- 59768** Para el n.º 8, sello interno

Impulsores



Impulsores



- | | | |
|------------------------------------|------------------------------------|------------------------------------|
| 59576 Para el n.º 4, 3 3/8" | 59662 Para el n.º 6, 3 3/8" | 59663 Para el n.º 8, 5 3/8" |
| 59577 Para el n.º 4, 3 5/8" | 59659 Para el n.º 6, 4 3/8" | 59664 Para el n.º 8, 6 1/8" |
| 59578 Para el n.º 4, 3 7/8" | 59660 Para el n.º 6, 4 5/8" | 59667 Para el n.º 8, 6 3/8" |
| 59651 Para el n.º 5, 4 1/8" | 59655 Para el n.º 6, 4 7/8" | 59668 Para el n.º 8, 7 1/8" |
| 59652 Para el n.º 5, 4 3/8" | 59656 Para el n.º 6, 5 1/8" | 59669 Para el n.º 8, 7 3/8" |
| 59650 Para el n.º 5, 4 5/8" | 59658 Para el n.º 6, 5 3/8" | 59670 Para el n.º 8, 7 5/8" |
| 59654 Para el n.º 5, 4 7/8" | 59657 Para el n.º 6, 5 5/8" | 59671 Para el n.º 8, 7 7/8" |



Motores de acero inoxidable de alta eficiencia.

Se pueden utilizar en variadores de velocidad. Superan las exigencias de la industria láctea.

Los motores de WORLDWIDE están diseñados para soportar lavados a alta presión.

TRIFÁSICO - 208-230 / 460 Voltios

3450 RPM con base

21500 1 HP, eje con chaveta de $\frac{5}{8}$, 56 C

21501 1½ HP, eje con chaveta de $\frac{5}{8}$, 56 C

21502 2 HP, eje con chaveta de $\frac{5}{8}$, 56 C

21503 2 HP, eje con chaveta de $\frac{7}{8}$, 145TC

21535 3 HP, eje con chaveta de $\frac{7}{8}$, 145TC



Motores Sterling Premium de acero inoxidable

TRIFÁSICO - 208-230 / 460 Voltios

3450 RPM con base

21598 Motor de repuesto para bomba de leche Surge® de 1 HP

21574 Motor de eje roscado de 1 HP para BM y UN

1800 RPM con base

21515 1 HP, eje con chaveta de $\frac{5}{8}$, 56 C

21516 1½ HP, eje con chaveta de $\frac{5}{8}$, 56 C

21517 2 HP, eje con chaveta de $\frac{5}{8}$, 56 C

21518 2 HP, eje con chaveta de $\frac{7}{8}$, 145TC



MONOFÁSICO - Solo 240 voltios / Reversible

3450 RPM con base

Revestimiento de epoxi blanco resistente al lavado con soporte frontal en forma de C de acero inoxidable

21597 Motor de repuesto para bomba de leche Surge® de 1 HP

21575 Motor de eje roscado de 1 HP para BM y UN



MOTORES DE ACERO LAMINADO

FUNCIONAN A MENOS TEMPERATURA QUE LOS DE ACERO INOXIDABLE

Motores con brida en C para bombas de transferencia de leche

Motores Sterling Premium de acero inoxidable

Compatibles con variadores de velocidad. Superan las exigencias de la industria láctea.

¡Los motores Sterling están diseñados para soportar lavados a alta presión!

Disponibles de 5 a 10 HP

TRIFÁSICO – 208-230/460 voltios

Con base • Acero inoxidable – TEFC

21538 3 HP 3600 rpm, eje con chaveta de 1 1/8" 182-TC

21539 3 HP 1800 rpm, eje con chaveta de 1 1/8" 182-TC

59850 5 HP 3600 rpm, eje con chaveta de 1 1/8" 184-TC

59851 5 HP 1800 rpm, eje con chaveta de 1 1/8" 184-TC

59853 7 1/2 HP 1800 rpm, eje con chaveta de 1 3/8" 213-TC

59855 10 HP 1800 rpm, eje con chaveta de 1 3/8" 215-TC



Motores Sterling resistentes al lavado

TRIFÁSICO – 208-230/460 voltios

con base • Pintado con epoxi blanco • TEFC

59842 5 HP 3600 rpm, eje con chaveta de 1 1/8" 184-TC

59843 5 HP 1800 rpm, eje con chaveta de 1 1/8" 184-TC

59845 7 1/2 HP 1800 rpm, eje con chaveta de 1 3/8" 213-TC

59847 10 HP 1800 rpm, eje con chaveta de 1 3/8" 215-TC



Motores de lavadora de tanque de acero inoxidable Sterling

MONOFÁSICO – 120/240 V.

21578 Motor de 3/4 HP con eje roscado 56-J, monofásico.

21579 Motor de 1 1/2 HP con eje roscado 56-J, monofásico.

21579-WB Motor 21579-WB de 1 1/2 HP con eje roscado 56-J, monofásico con base.

21619 Base soldable 21619 para motor Sterling de acero inoxidable, 56-C.



Motores con brida en C para bombas de transferencia de leche



- TEFC
- Trifásico
- 208-230/460 V

59811 3 HP 3600 RPM Eje de 1½" 182-TC

59812 3 HP 1800 RPM Eje de 1½" 182-TC

59810 5 HP 3600 RPM Eje de 1½" 184-TC

59815 5 HP 1800 RPM Eje de 1½" 184-TC

59817 7½ HP 1800 RPM Eje de 1¾" 213-TC

59818 10 HP 1800 RPM Eje de 1¾" 215-TC



Motor agrícola de par extra alto



- Factor de servicio 1,15
- TEFC
- Monofásico
- 1800 RPM

59803 3 HP, eje de 1½", 184-TC

59805 5 HP, eje de 1½", 184-TC

59807 7½ HP, eje de 1¾", 215-TC

59809 10 HP, eje de 1¾", 215-TC



Motor diseñado por A.O. Smith / Magnetek para bombas de leche.

CARACTERÍSTICAS

- Motor apto para lavado a presión
- Eje de acero inoxidable
- Resistente a la intemperie
- Condensador de arranque permanente
- TENV
- 3600 RPM
- Monofásico – **240 voltios únicamente**

PARA BOMBAS DE LECHE DELAVAL®

21583 1 HP, eje con chaveta de ⅜ B-583

PARA BOMBAS DE LECHE BOUMATIC®

21586 1 HP eje roscado B-586



ImPulse CL

El controlador de bomba de leche ImPulse CL es un sistema de velocidad variable (VSD) con sonda ajustable.

El ImPulse CL es un sistema de bomba de leche de velocidad variable de nivel continuo que utiliza una señal de 4-20 mA con una resolución de 1 pulgada y está disponible en cuatro tamaños.

El CL permite establecer diferentes velocidades mínima y máxima para la leche y el lavado, lo que optimiza la refrigeración de la leche y se puede personalizar para cada receptor.

El CL ofrece una alarma de desbordamiento opcional que avisa si el receptor comienza a inundarse o si se producen códigos de error, así como una función de limpieza in situ (CIP) para bombas de leche de desplazamiento positivo.



Controladores para bombas de leche de velocidad continua – Sin sonda

Parte#	HP	Voltaje	Fase
35150NP	2HP	230,	Doble Tasa 1 y 3
35160NP	2HP	460,	3
35155NP	3HP	230,	Doble Tasa 1 y 3
35165NP	3HP	460,	3
35170NP	5HP	460,	3

Sonda de nivel continuo y flotador

- 34902NP** 24" de longitud – rango de lectura de 18"
- 34903NP** 30" de longitud – rango de lectura de 24"
- 34904NP** 40" de longitud – rango de lectura de 34"
- 34906NP** 60" de longitud – rango de lectura de 54"
- R03402NP** Tira sensora para sonda de 24"
- R03403NP** Tira sensora para sonda de 30"
- R03404NP** Tira sensora para sonda de 40"
- R03406NP** Tira sensora para sonda de 60"
- R03530NP** Flotador de acero inoxidable de 1.4"
- 20056** Flotador Radel, para varilla de sonda de ½"
- 10101** Goma para soporte de goma de ½" con orificio de ½",

Relés de control – 6 Amp 250 V

P29753NP	220V AC/DC
P29752NP	120V AC/DC
P29751NP	24V AC/DC
P29750NP	12V AC/DC



20056

R35506NP

Piezas diversas

- 29700NP** Cable de alimentación blindado para VSD – 16 AWG, 4 conductores, 12 A continuos – por pie
- 29710NP** Cable de control blindado 18/2, por pie
- R35506NP** Alarma de sobrecarga Deluxe luz estroboscópica roja
- R35510NP** Alarma de sobrecarga Economy LED rojo y señal acústica
- R03517NP** Interruptor rotativo IDEC DP-DT
- R03518NP** Interruptor momentáneo pulsador IDEC DP-ST

Conjuntos de sondas y piezas para ImPulse III

- 35002NP** Conjunto de sonda de 24"
- 35003NP** Conjunto de sonda de 30"
- 35001NP** Conjunto de sonda de 40"
- 35006NP** Conjunto de sonda de 60"
- R03509NP** Flotador de acero inoxidable de 1,5" con imán, 1,5" de diámetro exterior x 1,5" de diámetro exterior x 0,555" de diámetro interior

Inversores de repuesto Impulse CL (sin teclado)

- R03630NP** 2HP 230V CL Inversor (monofásico y trifásico)
- R03631NP** 3HP 230V CL Inversor (monofásico y trifásico)
- R03632NP** 2HP 460V CL Inversor (trifásico)
- R03633NP** 3HP 460V CL Inversor (trifásico)
- R03634NP** 5HP 460V CL Inversor (trifásico)



WD4X

Convertidor de fase de bomba de leche

CARACTERÍSTICAS

- Se instala entre la placa LLC actual y el motor.
- Este inversor se puede usar en cualquier sistema LLC sin necesidad de cambiar la sonda ni la placa LLC.
- Los motores monofásicos pueden presentar problemas debido al arranque repetitivo en un sistema de receptor de leche.
- La instalación de este inversor permite utilizar un motor trifásico en un sistema monofásico, eliminando así los problemas con interruptores y condensadores, y además proporciona un arranque suave.
- La velocidad del motor se puede ajustar para reducir la velocidad del flujo de leche y así maximizar los beneficios de un enfriador de placas.

**21682**

Inversor para motor de bomba de leche
Entrada monofásica a salida trifásica, motor de hasta 2 HP, carcasa WD4X Nema 4

Contratistas con propósito definido

CARACTERÍSTICAS

- Bobina amortiguada y aislada
Reduce la vibración y el ruido
- Terminales grandes para facilitar el cableado
- Placa de montaje universal



2 polos

Parte#	FL Amperaje	Voltaje de bobina
20319	30	208-230
20320	30	110-120
20321	30	24



3 polos

Parte#	FL Amperaje	Voltaje de bobina
20317	30	110
20318	40	240
20312	40	110
20311	50	240
20310	50	110
20309	50	24
20314	60	220
20315	60	110

Surge

- 10730** Carcasa del extractor de leche con férula Surge - derecha
- 10732** Carcasa del extractor de leche con férula Tri Clamp - derecha
- 10733** Carcasa del extractor de leche con férula Surge - izquierda
- 10734** Carcasa del extractor de leche con férula Tri Clamp – izquierda
- 10725** Placa trasera de nuevo diseño para bomba de leche Surge®
- 10729** Impulsor de 4 aspas para bomba de leche Surge®



Sta-Rite



59892

Impulsor de 3 aspas para bomba de leche Sta-Rite®

BouMatic



10511

Impulsor para bomba de leche Boumatic® de 3"

SP-41



59901

Eje para bomba de leche SP-41, con chaveta de 3/8"

Universal



59882

Placa trasera para bomba de leche U/N



59881

Junta de la carcasa para bomba de leche U/N



59905 Eje para bomba de leche

SP-51, con chaveta de 7/8"

59906 Eje para bomba de leche

SP-51, con chaveta de 5/8"

59904 Pasador de retención para

eje de bomba de leche SP-51



59880

Sello para bomba de leche U/N



59886

Junta tórica para bomba de leche U/N Sta-Rite y BenAnderson

78470 Válvula de drenaje por vacío de 4"

78471 Diafragma para válvula de drenaje de 4"

78473 Manguera transparente de $\frac{3}{8}$ " para válvula de drenaje por vacío (por pie)

78474 Manguera transparente de $\frac{7}{16}$ " para válvula de drenaje por vacío (por pie)

78460 Codo de $1\frac{1}{2}$ " con boquilla de $\frac{3}{8}$ " de diámetro interior y conjunto de válvula de drenaje

78459 Codo de 2" con boquilla de $\frac{3}{8}$ " de diámetro interior y conjunto de válvula de drenaje

Codos de válvula de drenaje

78465 Codo de $1\frac{1}{2}$ " con salida inferior de $\frac{3}{8}$ " de diámetro interior

78466 Codo de $1\frac{1}{2}$ " con salida inferior de $\frac{1}{2}$ " de diámetro interior

78467 Codo de $1\frac{1}{2}$ " con salida inferior de $\frac{5}{8}$ " de diámetro interior

78431 Codo de $1\frac{1}{2}$ " con salida izquierda de $\frac{1}{2}$ " de diámetro interior

78432 Codo de $1\frac{1}{2}$ " con salida derecha de $\frac{1}{2}$ " de diámetro interior

78433 Codo de $1\frac{1}{2}$ " con salida derecha de $\frac{5}{8}$ " de diámetro interior

78433-1 Codo de $1\frac{1}{2}$ " con salida izquierda de $\frac{5}{8}$ " de diámetro interior

78437 Codo de $1\frac{1}{2}$ " con salida paralela de $\frac{1}{2}$ " de diámetro interior

78434 Codo de 2" con salida izquierda de $\frac{1}{2}$ " de diámetro interior

78435 Codo de 2" con salida derecha de $\frac{1}{2}$ " de diámetro interior

78439 Codo de 2" con salida paralela de $\frac{1}{2}$ " de diámetro interior Salida

78462 Codo de 2" con salida inferior de $\frac{3}{8}$ " de diámetro interior

78463 Codo de 2" con salida inferior de $\frac{1}{2}$ " de diámetro interior para válvula de drenaje

78464 Codo de 2" con salida inferior de $\frac{5}{8}$ " de diámetro interior para válvula de drenaje



Válvulas antirretorno y repuestos para bombas de leche de acero inoxidable

Tamaños de bola:

- Para válvula de $1\frac{1}{2}$ " es $1\frac{3}{8}$ "
- Para válvula de 2" es $1\frac{7}{8}$ "



10438 Válvula de retención de acero inoxidable de $1\frac{1}{2}$ ", con pasador y bola

10438-1 Válvula de retención de acero inoxidable de $1\frac{1}{2}$ ", con bola de acero inoxidable recubierta de goma

10439 Solo bola, para conjunto de válvula de retención de $1\frac{1}{2}$ "

10439-1 Bola de acero inoxidable recubierta de goma, para válvula de retención de $1\frac{1}{2}$ "

10436 Clip de retención, para válvula de retención de bomba de leche de $1\frac{1}{2}$ "

10465 Válvula de retención de acero inoxidable de 2", con pasador y bola

10467 Solo bola, para válvula de retención de 2"

10466 Clip de retención, para válvula de retención de bomba de leche de 2"

Válvulas de aleta para bomba de leche de $1\frac{1}{2}$ "

10415 Asiento de válvula de aleta de acero inoxidable para válvula de retención de bomba de leche

10416 Válvula de retención de goma para bomba de leche tipo D

10418 Válvula de retención de goma para Surge®

10417 Válvula de retención de goma pequeña con abrazadera triple

10419 Válvula de retención de goma grande con abrazadera triple



Estos conjuntos de filtros de descarga lateral se venden completos con la junta tórica, la junta plana blanca y la abrazadera de alta resistencia.

Filtro de descarga lateral de 3 x 23½"

- 10320** Conjunto de filtro de 3" x 23" x 1½"
- 10322** Inserto de filtro de acero inoxidable de 3" x 23"
- 10321** Cuerpo de filtro de acero inoxidable de 3" x 23½"
- 10318** Junta tórica para filtro de 3 x 23½"
- 10319** Junta plana blanca para filtro de 3 x 23½"
- 54328** Junta para tubería de 2½"
- 17132** Abrazadera reforzada de 2½"
- 10317** Junta tórica de silicona de repuesto para filtro de descarga lateral BM, 1.725" de diámetro interior x 2.145" de diámetro exterior, espesor de pared de 0.210"

Filtros de descarga lateral de 4⅞" para 17" y 33"

- 20738** Conjunto de filtro de 4⅞" x 17" x 1½"
- 20733** Conjunto de filtro de 4⅞" x 33" x 1½"
- 20752** Conjunto de filtro de 4⅞" x 33" x 2"
- 20728** Inserto de filtro de acero inoxidable de 4⅞" x 33"
- 20742** Inserto de filtro de acero inoxidable de 4⅞" x 17"

Repuestos para filtro de descarga lateral de 4"

- 20731** Junta plana blanca para filtro de 4"
- 20732** Junta tórica de dos pestañas para filtro de 4"
- 54325** Junta para tubería de 4"
- 17232** Abrazadera reforzada de 4"

**BLANCO
ESTILO
DE JUNTA**



Filtros de Leche

**Extremo frontal de acero inoxidable
Dispensadores de filtros**



- 20794** Para filtros de 2¼" x 24" hasta 3" x 23½"
- 20745** Para filtros de hasta 4⅞" x 36"
- 20748** Para filtros de hasta 4⅞" x 17"
- 20747** Perilla negra para dispensador de filtros
- 20746** Resorte de acero inoxidable para dispensador de filtros en la puerta
- 20788** Dispensador de acero inoxidable para filtros de leche de 15"



- 38590** Conjunto de filtro en línea de 6", puertos de $\frac{5}{8}$ " de diámetro interior
38591 Conjunto de filtro en línea de 6", puertos de $\frac{3}{4}$ " de diámetro interior
38594 Resorte para conjunto de 6"
38595 Cuerpo de filtro en línea de 6", solamente
38600 Conjunto de filtro en línea de 12", puertos de $\frac{5}{8}$ " de diámetro interior
38601 Conjunto de filtro en línea de 12", puertos de $\frac{3}{4}$ " de diámetro interior
38604 Resorte para conjunto de 12"
38605 Cuerpo de filtro en línea de 12", solamente
38610 Conjunto de filtro en línea de 24", puertos de $\frac{5}{8}$ " de diámetro interior
38612 Conjunto de filtro en línea de 24", puertos de $\frac{3}{4}$ " de diámetro interior
38614 Conjunto de filtro en línea de 24", puertos de $\frac{7}{8}$ " de diámetro interior
38616 Resorte para conjunto de 24"
38617 Cuerpo de filtro en línea de 24", solamente

**19549**

Ojal de filtro de goma de 1½"

**19547**

Ojal de goma para filtro de 1" (utilizada en nuestros ensamblajes)

Piezas para filtros rectos de fondo abierto

**20737**

Tapa de descarga superior de goma para filtro de tubo de 4¾", versión lisa O/S

**20734**

Tapa de descarga superior para filtro de tubo de 4¾"

**20736**

Tapa de descarga inferior para filtro de tubo de 4¾", acanalada N/S

**20735**

Tapa de descarga inferior para filtro de tubo de 4¾", O/S liso



Cubos de acero inoxidable

- 1009** Cubo liso, 9 cuartos de galón, 3.25 lb
1013 Cubo liso, 13 cuartos de galón, 4.5 lb
1016 Cubo liso, 16 cuartos de galón, 5 lb
1020 Cubo liso, 20 cuartos de galón, 7.5 lb



- 100551** Colador de leche de plástico con filtro. Peso: 0,27 kg.
100553 Filtro de repuesto para colador de leche de plástico.

**9100105**

Colador de acero inoxidable completo

Filtro Calcetines Tuffy

Medida	Parte#	Cantidades
2¼" x 6"	4199.0635	100 por caja / 10 cajas por estuche
2¼" x 12"	4153.0636	100 por caja / 12 cajas por estuche
2" x 24"	4179.0637	100 por caja / 6 cajas por estuche
2¼" x 24"	4185.0637	100 por caja / 6 cajas por estuche
2¾" x 23½"	4174.0630	100 por caja / 5 cajas por estuche
3" x 23½"	4175.0630	100 por caja / 5 cajas por estuche
4⅞" x 17"	4197.0666	50 por caja / 9 cajas por estuche
4⅞" x 28"	4190.0666	50 por caja / 9 cajas por estuche
4⅞" x 33½"	4192.0666	50 por caja / 9 cajas por estuche
4⅞" x 36"	4194.0666	50 por caja / 9 cajas por estuche



Filtro Mangas Tuffy

3 5/16" x 22¼"	4603.0630	100 por caja / 5 cajas por estuche
4⅞" x 17"	4196.0666	50 por caja / 9 cajas por estuche
4⅞" x 33½"	4643.0666	50 por caja / 9 cajas por estuche
4⅞" x 36"	4605.0666	50 por caja / 9 cajas por estuche

Tuffy Discos

3 5/8"	4739.2262	200 por caja / 18 cajas por estuche
4 9/16"	4198.0649	200 por caja / 18 cajas por estuche



Filter – Clean Discos

6½"	4103.1444	100 por caja / 36 cajas por estuche
6½" ½ Caja	4103.1441	100 por caja / 18 cajas por estuche
9 ½"	4717.1430	100 por caja / 5 cajas por estuche
12 ½"	4115.1435	100 por caja / 10 cajas por estuche
15"	4121.1435	100 por caja / 10 cajas por estuche

Perfect-Fit

Triclamp	4801.0072	Kit de Resorte y retenedor de 24" 1 unidad por caja / 1 caja por estuche
Surge	4802.0072	Kit de Resorte y retenedor de 24" 1 unidad por caja / 1 caja por estuche
Triclamp	4804.0099	Retenedor Suelto
Surge	4805.0099	Retenedor Suelto



Respiradero del Camión de leche y Tanque

Soporte de ventilación Plastico	4734.0064	1 por caja / 4 cajas por estuche
Filtro de ventilación Tuffy	4729.0629	100 por caja / 4 cajas por estuche

Compra en estuche para aprovechar el mejor Precio



Ultra Flow Calcetines

Medidas	Parte#	Cantidades
2" x 24"	D588	100 unidades por caja / 6 cajas por estuche
2¼" x 12"	D584	100 unidades por caja / 12 cajas por estuche
2¼" x 24"	D589	100 unidades por caja / 6 cajas por estuche
2½" x 24"	D590	100 unidades por caja / 6 cajas por estuche
2¾" x 23½"	D591	100 unidades por caja / 6 cajas por estuche

Ultra Flow Tubos

3¼" x 22"	D522	100 unidades por caja / 10 cajas por estuche
-----------	-------------	--

Baja presión Calcetines

2¼" x 12"	D567	100 unidades por caja / 12 cajas por estuche
2¼" x 24"	D568	100 unidades por caja / 12 cajas por estuche

Break Proof Tubes (Tubos irrompibles)

4⅞" x 17"	D547	50 unidades por caja / 10 cajas por estuche
4⅞" x 33½"	D538	50 unidades por caja / 9 cajas por estuche
4⅞" x 36"	D539	50 unidades por caja / 6 cajas por estuche

Break Proof Socks (Calcetines irrompibles)

2" x 24"	D576	100 por caja / 6 cajas por estuche
2¼" x 12"	D579	100 por caja / 12 cajas por estuche
2¼" x 24"	D577	100 por caja / 6 cajas por estuche
3" x 23⅞"	D572	100 por caja / 6 cajas por estuche
4⅞" x 33½"	D548	50 por caja / 9 cajas por estuche
4⅞" x 17"	D546	50 por caja / 10 cajas por estuche

Break Proof Disco

6½" No gasa	D110	100 por caja / 36 cajas por estuche
-------------	-------------	-------------------------------------

Compra en estuche para aprovechar el mejor Precio



Enfriadores de placas

Parte#	Descripcion	Leche enfriada		Galones de Agua necesaria por máximo Galones de Leche
		Por Hora	Gals. Lbs.	
21010	31 - Placa de una pasada	450	3,870	1,350
21012	55 - Placa de una pasada	950	8,170	2,850
21014	55 - Placa de doble pasada	450	3,870	1,350

21016 Placa Eco, con junta

21018 Junta de entrada/salida Eco

20807 Soporte para enfriador de placa

21017 Junta de placa Eco (solo junta)

- Un enfriador de placas más económico, totalmente de acero inoxidable.
- Dos puertos de agua para una mejor eficiencia de enfriamiento.
- Soporte incluido.
- Conexión de agua NPT de 1"
- Entradas de leche Tri Clamp de 1½"

Parte#	Descripcion	Leche enfriada Por Hora	Lit. de Agua necesaria
173-11031	MINI 31Placa de una pasada	1900 Lit	5450 Lit)
173-11055	MINI 55Placa de una pasada	3650 Lit	7250 Lit)
173-12058	MINI 58Placa de doble pasada	1890 Lit	5660 Lit)

- Placas de extremo de 15 mm de espesor
- Las conexiones de leche son de 1,5" con casquillo y las de agua son de 1" NPT.
- Las unidades miden 66 cm de alto por 20 cm de ancho; la profundidad varía según el número de placas.
- Todos los modelos MINI incluyen soportes de montaje reforzados.
- La válvula solenoide opcional permite el encendido y apagado automático del flujo de agua con la bomba de leche y, además, ahorra agua.

Válvulas solenoides Dema

- 40114** Válvula de agua Dema de latón, puerto NPT de ¾", 120 V CA
- 40114-1** Válvula de agua Dema de acero inoxidable, puerto NPT de 1", 120 V CA
- 40114-2** Kit de diafragma para válvula de agua Dema de ¾"
- 40114-3** Diafragma para válvula de agua Dema de acero inoxidable de 1"
- 40121** Válvula de agua Dema de latón, puerto NPT de ¾", 230 V CA, con cables de 60 cm (24")
- 40122** Válvula de agua Dema de latón, puerto NPT de ¾", 230 V CA, sin cables
- 40123** Cables de 60 cm (24") para válvula de agua Dema de 230 V CA, conector DIN hembra

Válvulas solenoides EZ

- 21026** Válvula solenoide externa de agua EZ de ¾", 120 V CA
- 21027** Válvula solenoide externa de agua EZ de 1½", 120 V CA
- 21028** Válvula solenoide EZ de 1", 24 V CC
- 21028-1** Válvula solenoide EZ de 1", 12 V CC
- 21029** Válvula solenoide EZ de 1", 24 V CA
- 21030** Válvula solenoide EZ de 1", 120 V
- 21031** Válvula solenoide EZ de 1", 240 V
- 21032** Bobina, para válvula solenoide EZ, 120 V
- 21033** Bobina, para válvula solenoide EZ, 240 V
- 21034** Kit de reparación, para válvulas solenoides EZ de ¾" y 1"
- 21042** Conector de cable de bobina, para válvula solenoide de 1"
- 21044** Conector de cable, para bobina de válvula solenoide de 1" Válvula
- 20825** Malla tejida de acero inoxidable de 1½"
- 10685** Malla perforada/junta de acero inoxidable de 1½"
- 20849** Tubo de 5 oz de adhesivo 1099 para enfriador de placas



Enfriadores de Placas

**10361**

Coneктор en T
de distribuidor
CIP en línea

**10364**

Distribuidor CIP
sin tee

**10360**

Coneктор en T del
distribuidor CIP
fuera de línea

**10362**

Coneктор en T CIP
de acero inoxidable
- Ventilado 0.078

**54589**

Coneктор en T de
acero inoxidable,
5/8" DI, 3/4" DE

7330 Copa Lavado Surge y NP**7350** Copa Lavado DeLaval**7360** Copa Lavado DL y BM**7312** Copa Lavado DL**7313** Copa Lavado BM**7310** Copa Lavado DL Estilo Viego**59206**

Restrictores de
plástico
para tes CIP

**18037**

Pico de pato

**21775** Colector en H de plástico, para CIP plegable para DL**21755** Varilla CIP Radel blanca, para colector en H**21756** Varilla CIP de acero inoxidable, para colector en H**21754** Cable de repuesto, para colector en H

Sistemas de Lavado NuPulse

- 10090NP** Sistema de lavado a presión estándar
- 10099NP** Sistema de lavado a presión MLX
- 10095NP** Sistema de lavado a presión Goat
- 10112NP** Sistema de lavado a presión estándar (no incluye accesorios)
- 10084NP** Kit de reemplazo



LAVADO

Lavabo de mano

- Capacidad: 4,5 galones
- Dimensiones: 17¼" de ancho x 16¼" de largo x 6½" de profundidad

- 78280** Lavamanos completo, con soporte de montaje, grifo y desagüe
- 78284** Grifo para lavamanos
- 21385** Conjunto de desagüe, con tapón de goma, rosca de 1¾"
- 21387** Tapón de goma para el desagüe de la tina de lavado



Tapones de lavado de nailon blanco



- 78405** Juego de 4 piezas de tapones de lavado de 3", sin conector en T
- INCLUYE: 2 juntas, 1 tapón corto y 1 tapón largo
- 78400** Juego de 5 piezas de tapones de lavado de 3"
- INCLUYE: 1 conector en T de 3", 2 juntas, 1 tapón corto y 1 tapón largo

- 78392** Juego de 4 tapones de lavado de 2", sin conector en T
- INCLUYE: 2 juntas, 1 tapón corto y 1 tapón largo
- 78390** Juego de 5 tapones de lavado de 2"
- INCLUYE: 1 conector en T de 2", 2 juntas, 1 tapón corto y 1 tapón largo

Válvulas desviadoras del lavado de leche



- 78365** Acero inoxidable 2"
- 78367** Acero inoxidable 2½"
- 78369** Acero inoxidable 3"
- 78371** Acero inoxidable 4"

- 10471** Válvulas de retención de bola en Y con abrazadera de 1.5", acero inoxidable 316L, diseño de dos piezas
- 10472** Válvulas de retención de bola en Y con abrazadera de 2.0", acero inoxidable 316L, diseño de dos piezas
- 10483** Junta y orificio de 1.5" para válvula de retención de bola en Y
- 10484** Junta y orificio de 2" para válvula de retención de bola en Y

Válvulas para tanques de almacenamiento

Valvula Completa

17111 Asiento biselado de 1½" a rosca, incluye tuerca**17112** Asiento biselado de 2" a rosca, incluye tuerca**17113** Asiento biselado de 3" a rosca, incluye tuerca

Sellos (naranjas)

17091 Sello para válvula de mariposa de 1½"**17092** Sello para válvula de mariposa de 2"**17090** Sello para válvula de mariposa de 2½"**17093** Sello para válvula de mariposa de 3"

Repuestos para válvulas

17086 Pomo solamente**17085** Tornillo de fijación, mariposa, bloqueo de 4 posiciones**17087** Manija con conjunto de bloqueo para 1" a 3"

Ferrulado

17061 Válvula Tri-Clamp de 1½"**17062** Válvula Tri-Clamp de 2"**17063** Válvula Tri-Clamp de 2½"**17064** Válvula Tri-Clamp de 3"**17065** Válvula Tri-Clamp de 4"

Válvula soldable

17071 Válvula soldable de 1½"**17072** Válvula soldable de 2"**17073** Válvula soldable de 2½"**17074** Válvula soldable de 3"**17075** Válvula soldable de 4"

Juntas de silicona

17051-1 Junta para válvula de mariposa de 1½"**17052-1** Junta para válvula de mariposa de 2"**17053-1** Junta para válvula de mariposa de 2½"**17054-1** Junta para válvula de mariposa de 3"**17055-1** Junta para válvula de mariposa de 4"

Cubas de Lavado Horizontales

Todas las medidas que se indican a continuación corresponden a la distancia entre las paredes interiores adyacentes. El ancho de todas las tinas es de 18" y su profundidad es de 12". Cuando se llenan de agua hasta 2" del borde superior, su capacidad es de 0,61 galones por pulgada. inoxidable de calibre 22.

Lavaderos individuales

21370 22"**21378** 29"**21371** 36"**21372** 49"**21373** 60"**21374** 72"

Lavaderos dobles

21364 18" x 18"**21365** 22" x 22"**21367** 22" x 29"**21380** 22" x 36"**21369** 22" x 49"**21375** 29" x 29"

Todas las tinas de lavado

Incluye un desagüe de acero inoxidable 21385



Tinas de lavado verticales con tapa

Medidas de la tina de lavado vertical

Sin mirilla

27050 50 galones**27075** 75 galones**27100** 100 galones**27125** 125 galones**27175** 175 galones**27225** 225 galones

Con mirilla

27051 50 galones**27076** 75 galones**27101** 100 galones**27126** 125 galones**27176** 175 galones**27226** 225 galones

A B C D E

50 gal. 26" 36" 27" 9" 7"

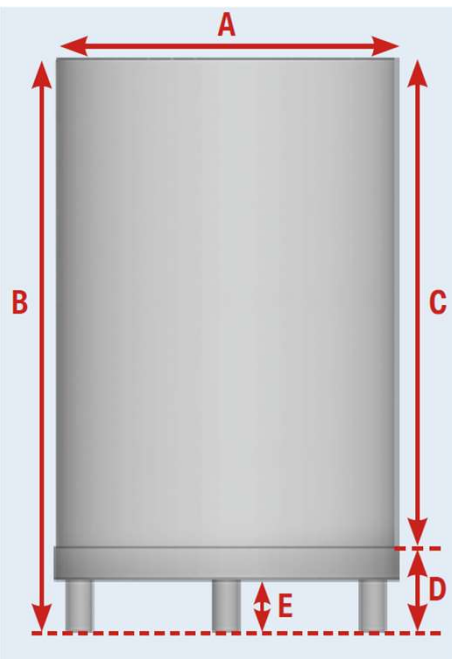
75 gal. 26" 41" 38" 3" 1"

100 gal. 26" 57" 48" 9" 7"

125 gal. 31" 50" 40" 9" 7"

175 gal. 31" 66" 57" 9" 7"

225 gal. 38" 59" 50" 9" 8"



Las tinas vienen con tapa.

**27004** Extensiones para patas, para tinas de lavado INCLUYE: 4 extensiones de 45 cm (18")**27040** Tapa de acero inoxidable para tinas de lavado verticales de 470 o 680 litros (125 o 175 galones)**27042** Tapa de acero inoxidable con bisagra, para tinas de lavado verticales de 870 litros (125 o 175 galones)**27044** Tapa de acero inoxidable, para tina de lavado vertical de 930 litros (225 galones)



86020 Válvula de drenaje automático con orificio de 1.6 para bomba de piso.
86051 Tapa para válvula de drenaje
86021 Diafragma de válvula de drenaje



86099 Disco de 2", para válvula de salida de acero inoxidable
86100 Disco de 3", para válvula de salida de acero inoxidable



86058 Tapón de 1 1/2", para válvula de drenaje
86059 Tapón de 2", para válvula de drenaje



86064 Junta de manguito de 1 1/2"
86065 Junta de manguito de 2"



86070 Adaptador de goma de 1 1/2" x 1 1/2"
86071 Adaptador de goma de 2" x 1 1/2"
86072 Adaptador de goma de 2" x 2"
86073 Adaptador de goma de 2" x 2.1875"



86074

Tapa de rejilla de acero inoxidable, para ventilación de tanque Mueller



59990 Impulsor de acero inoxidable de repuesto de 3/4 HP, para Mueller



86103

Adaptador de eje de repuesto de 3/4" x 1", para Mueller



86022 Junta: 6,25" de diámetro exterior x 4,875" de diámetro interior

86024 Junta: 8,25" de diámetro exterior x 6,375" de diámetro interior



86040

Eje de repuesto
 Conjunto de sello, para Mueller

59994 Impulsor de acero inoxidable de repuesto de 1 1/2 HP, para Mueller



86083

86082 Shield, for 1" agitator shaft



59998

Placa de repuesto Hiperform, para Mueller



86080 Shield, for 1" agitator shaft

86081 Shield, for 1 1/4" agitator shaft



86078

Shieldse, afol ra assgeitmatbolry shaft



86120 Motor agitador con conjunto de engranajes compatible con Mueller y otras marcas.



86130 Motor agitador Mueller



86125 Solo motor agitador, 110V/230V, 1/2 HP

LAVADO



86093 Tapa para el recipiente de detergente o ácido para la lavadora Mueller



86096 Tapa, con 2 conexiones para manguera
86097 Tapa, con 3 conexiones para manguera



86098 Te para tarro de detergente



86010 Temporizador de lavado de 72 minutos



20989 Bobina de 240 V

86095 Tarro de detergente
86094 Tarro de ácido



59996 Junta tórica de repuesto para el Tarro

No se muestra
86105 junta tórica para la boquilla de medición.



86002 Junta tórica para bomba de lavado de acero inoxidable de 1,5 HP



86000 Sello de eje para bomba de lavado de acero inoxidable de 1,5 HP, BM y Dair-Kool



86090 Válvula solenoide doble de 240 V

No se muestra

86091 Válvula solenoide individual de 240 V



86038 Conjunto completo de válvula de drenaje BM, con orificio de 3/16"
86039 Conjunto completo de válvula de drenaje BM, con orificio de 11/32"



86028 BM Cuerpo inferior de válvula de drenaje, con orificio de 3/16"
86030 BM Cuerpo inferior de válvula de drenaje, con orificio de 11/32"



86026 Repuesto Válvula de drenaje Diafragma para BM



86032 Válvula de drenaje UN Émbolo de goma



86034 Válvula de drenaje UN Émbolo de plástico



22058 Adapta el desagüe de Kleen Flo al fregadero



22066 Válvula de bola eléctrica de PVC de 2 vías para drenaje, 2", 2N4oVrmACal, I Ny Corlomsaeldly Abierta o
22075 Válvula de bola neumática de doble efecto de PVC de 2 vías, 2"



22050 Válvula de bola eléctrica de PVC de 2 vías para desagüe, 2", 120 V CA, normalmente abierta o normalmente cerrada
22056 Válvula de bola eléctrica de PVC de 2 vías para desagüe, 2", 240 V CA, normalmente abierta o normalmente cerrada
22058 Adaptador de rosca Delrin para desagüe Kleen Flo
22060 Soporte de suelo para desagüe Kleen Flo





Válvulas de agua dobles

- 22029** Válvula de agua doble de alta resistencia, 120 V
- 22028** Válvula de agua doble de alta resistencia, 240 V
- 87460A** Válvula de agua doble azul, 120 V, bobinas negras
- 87462** Válvula de agua doble azul, 24 V CC, bobinas marrones
- 87464** Válvula de agua doble azul, 24 V, bobinas rosas
- 87478** Válvula de agua doble 278, 24 V, bobinas rosas
- 87480** Válvula de agua doble 278, 24 V CC, bobinas marrones
- 87485** Válvula de agua doble N50, 120 V, bobinas de 6 W

Válvulas de agua individuales

- 22031** Válvula de agua individual de alta resistencia, 120 V
- 22030** Válvula de agua individual de alta resistencia, 240 V
- 87450** Válvula de agua S51, bobina marrón, 24 V CC
- 87447** Válvula de agua S-51, bobina negra, 120 V

Bobinas

- 20990** Bobina de alta resistencia de 120 V
- 20989** Bobina de alta resistencia de 240 V
- 87415** Bobina negra de 120 V
- 87416** Bobina rosa de 24 V
- 87417** Bobina marrón de 24 V CC

La unidad Dairy Pro cuenta con un temporizador para cada bomba.

La unidad requiere una señal de activación de al menos 5 segundos del sistema CIP y activará la bomba según el tiempo programado en el temporizador.

El tiempo máximo de funcionamiento es de 3 minutos y medio por bomba. Cada bomba dispensa 946 ml (32 onzas) de agua para diluir el producto químico por minuto.



Dairy Pro 3000®

- 79332** Dispensador Dairy Pro 3000® de 946 ml (32 oz)
- 40115** Dispensador de leche Dairy Pro 3000 SIN temporizador CB, 30 oz/min
- 79334** Conjunto de rodillos
- 79335** Tubos
- 79340** Tubo de 1/2" para bomba de productos químicos (rollo de 30,5 m)
- 79337** Motor y caja de engranajes
- 79338** Placa de circuito principal
- 79339** Placa de circuito secundario
- 79342** Carcasa de la bomba
- 79343** Placa frontal transparente Pro con rodamiento
- 79336** Tubo de rodillos EPDM de 1/2" a granel

Dema®

- 79354** Conjunto de rodillos, para Dema 50 oz
- 79355** Tubos, para Dema 50 oz
- 79361** Dispensador Dema sin temporizador CB, 50 oz, 3 unidades, 24 V CC
- 79362** Dispensador Dema sin temporizador CB, 50 oz, 3 unidades, 24 V CC, con interfaz Kleen Flo®
- 79363** Kit de motorreductor, para Dema 50 oz – 105 RPM
- 79364** Bomba grande individual, para dispensador Dema 50 oz
- 79365** Base de bomba grande, para Dema 50 oz
- 79367** Cubierta de bomba, para Dema 50 oz
- 79357** Placa de bomba Dema
- 79370** Interfaz de alimentación para bombas Dema de 24 V CC
- 79390** Dispensador de yodo completo, 60/15/60 RPM

Sistema de lavado automático de tuberías Kleen Flo®

Kleen Flo® Eco-Wave



3 fórmulas y hasta 7 programas de lavado
Ciclo para cada una

El sistema de control cuenta con la última tecnología de pantalla táctil a color PLC, con una pantalla de 4,3 pulgadas que permite ver y navegar fácilmente por las funciones.

CARACTERÍSTICAS

- El sistema de control viene de serie a 120 V, pero se puede modificar fácilmente para funcionar con dispositivos de salida de 12 V, 2 A y 4 C.
- La entrada de 120 V CA cuenta con protección contra sobretensiones.
- Dispone de 10 entradas y 14 salidas para controlar diversos dispositivos.

Sistemas de control principal

40100 Panel de control de lavado de tuberías, con PPU de 3 unidades, interruptor de presión, sensor de temperatura y 2 válvulas de agua

40103 Panel de control de lavado de tuberías, con interruptor de presión y sensor de temperatura

Panel de control de lavado de tuberías solamente, 1 a 2

40105 unidades, 1 unidad, 1 válvula de presión, 1 válvula de presión y 2 válvulas de agua



40001
Lavadora automática de tuberías Kleen Flo Eco-Wave de 120 V

Ideal para lecherías pequeñas y medianas.
Opciones personalizables y simplificadas.

CARACTERÍSTICAS

- Todos los ciclos se pueden configurar para agua fría, caliente o mixta.
- Válvula desviadora con retardo para desagüe normalmente abierto o normalmente cerrado.
- La válvula desviadora se puede configurar con retardo.
- La bomba química se activa 30 segundos después de que comience el llenado de agua.
- Dos opciones de desinfección: al final del ciclo o con retardo hasta la hora deseada.
- La desinfección se puede realizar de 1 a 3 veces al día.
- El voltaje de entrada varía entre 1,2 V y 2 V, dependiendo del voltaje de entrada.
- Salida al final del ciclo para soplado de aire/bomba de leche.
- Todas las partes del ciclo de lavado son totalmente ajustables.

Controlador automático de tanques a granel Kleen Flo® Eco-Wave

CARACTERÍSTICAS

- Ciclos de agitación ajustables
- Alarma de alta temperatura
- Se pueden programar hasta 6 ciclos
- Hasta 3 ciclos de enjuague
- Ciclos de lavado ajustables
- Las señales de salida son de 120/240 V CA, según la tensión de entrada
- Interfaz de 120/240 V CA a 24 V CA disponible
- Opción de avanzar manualmente por el programa para facilitar el mantenimiento

40020 Controlador de tanque a granel Kleen-Flo Eco-Wave

40022 Controlador de tanque a granel Kleen-Flo Eco-Wave, con caja de interfaz para reemplazar Mueller, 24 VCA

40024 Controlador de tanque a granel Kleen-Flo Eco-Wave, con caja de interfaz para Eco-Wave, 240 VCA

40025 Placa de circuito de E/S de alimentación para controlador de tanque a granel Eco-Wave

40035 Caja de interfaz para reemplazar sistemas Mueller existentes, 24 VCA

40040 Caja de interfaz para controlador de tanque a granel Eco-Wave, 240 VCA



Codos de 90° – Abrazadera Tri

- 54600 1"
- 54300 1½"
- 54302 2"
- 54301 2½"
- 54303 3"
- 54304 4"



Codos de 90° – Para soldar

- 54601 1"
- 54306 1½"
- 54307 2"
- 54308 2½"
- 54309 3"
- 54305 4"



Codos de 90° – Abrazadera tri para soldar

- 54618 1"
- 54551 1½"
- 54552 2"
- 54553 2½"
- 54554 3"
- 54555 4"



Codos de 45° – Abrazadera Tri

- 54602 1"
- 54361 1½"
- 54362 2"
- 54363 2½"
- 54360 3"
- 54365 4"



Codos de 45° – Para soldar

- 54603 1"
- 54371 1½"
- 54372 2"
- 54370 2½"
- 54373 3"
- 54374 4"



T para soldar

- 54608 1"
- 54390 1½"
- 54391 2"
- 54392 2½"
- 54393 3"
- 54394 4"



Conectores en T Tri-Clamp especiales

- 54622 2" x 1" x 2"
- 54623 2" x 1½" x 2"
- 54625 3" x 1½" x 3"
- 54624 2" x 1½" x 1½" x 2"
- 54626 3" x 1½" x 1½" x 3"
- 54627 3" x 2" x 3"



T – Abrazadera Tri

- 54609 1"
- 54310 1½"
- 54312 2"
- 54311 2½"
- 54313 3"
- 54314 4"



Conectores en Y de lavado – Con férula

- 54616 1"
- 54490 1½"
- 54491 2"
- 54492 2½"
- 54493 3"



Conectores en Y de lavado – Soldable

- 54485 1½"
- 54486 2"
- 54487 2½"
- 54488 3"



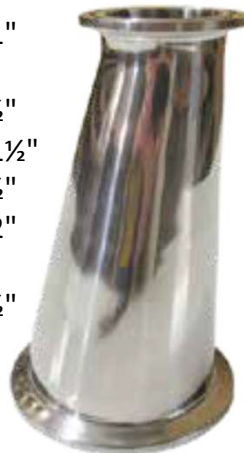
Reductores concéntricos
Con Férula

- 54610 1½" x 1"
- 54611 2" x 1"
- 54430 2" x 1½"
- 54431 2½" x 1½"
- 54432 3" x 1½"
- 54435 2½" x 2"
- 54436 3" x 2"
- 54440 3" x 2½"
- 54477 4" x 2"
- 54479 4" x 3"



Reductores excéntricos
Con Férula

- 54612 1½" x 1"
- 54613 2" x 1"
- 54460 2" x 1½"
- 54461 2½" x 1½"
- 54462 3" x 1½"
- 54465 2½" x 2"
- 54466 3" x 2"
- 54470 3" x 2½"



Codos en U de 180° – Con Férula

- 54511 1½" entre centros de 4½"
- 54512 2" entre centros de 6"
- 54513 2½" entre centros de 7½"
- 54514 3" entre centros de 9"
- 54515 4" entre centros de 12"



Abrazadera de compresión de alta resistencia



CC13SC-15 1 ½"
CC13SC-20 2"

Concéntrico Reductor Rollar Férula



CC31R-20-15 2" X 1 ½"
CC31R-30-20 3" X 2"

Férula Soldable Largo

54605 1"
54340 1 ½"
54342 2"
54341 2 ½"
54343 3"
54344 4"
54344-1 4"
calibre 16



Férula soldable corta

54604 1"
54350 1 ½"
54352 2"
54351 2 ½"
54353 3"
54354 4"
54354-1 4"
calibre 16



Abrazadera de palanca con mango ajustable



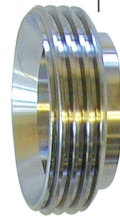
CC13C-15 1 ½"
CC13C-20 2"
CC13C-25 2 ½"
CC13C-30 3"
CC13C-40 4"

Bisel Asiento Férula Soldadura



CCB14PRF-15 1 ½"
CCB14PRF-20 2"
CCB14PRF-25 2 ½"
CCB14PRF-30 3"

Tuerca Férula Soldable



CC15TS-15 1 ½"
CC15TS-20 2"
CC15TS-25 2 ½"
CC15TS-30 3"

Férula Rollar Estándar



54607 1"
54330 1 ½"
54332 2"
54331 2 ½"
54333 3"
54334 4"



Férula Rollar Surge
54384 1 ½"
54385 2"
Férula Soldable Surge
54383 1 ½"
54386 2"

Abrazaderas para tuberías – Estándar (También llamadas abrazaderas en V.)



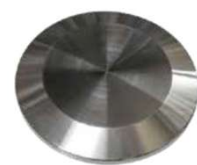
54320 1 ½"
54322 2"
54321 2 ½"
54323 3"
54324 4"

Abrazaderas para tuberías Alta resistencia



17130 1 ½"
17131 2"
17132 2 ½"
17231 3"
17232 4"

Tapones de extremo Abrazadera V



54291 1 ½"
54292 2"
54290 2 ½"
54293 3"
54294 4"

Férula Rollar para Vidrio



54396 1 ½"
54397 2"

Férula Soldable para Vidrio



54398 1 ½"
54399 2"

Tapa final del asiento biselado



CCB16A-15 1 ½"
CCB16A-20 2"
CCB16A-25 2 ½"
CCB16A-30 3"
CCB16A-40 4"

Reductor concéntrico (soldadura / soldadura)



CC31-20-15 2" 1.5"
CC31-25-20 2.5" 2"
CC31-30-20 3" 2"
CC31-30-25 3" 2.5"
CC31-40-15 4" 1.5"
CC31-40-20 4" 2"
CC31-40-25 4" 2.5"
CC31-40-30 4" 3"

Tuerca Unión hexagonal



CC13H-15 1.5"
CC13H-20 2"
CC13H-25 2.5"
CC13H-30 3"
CC13H-40 4"



Fabricamos acoplamientos,
Tubos y piezas de acero
inoxidable a medida
Personalizado.
Contacta a Gerhard.
Tel. (625) 591 0348
ventasnupulse@gmail.com



ACCESORIOS DE ACERO INOXIDABLE

Juntas Tri Clamp ~ Estándar

54619 1"

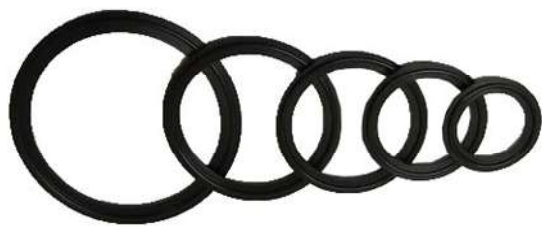
54326 1½"

54327 2"

54328 2½"

54329 3"

54325 4"



Juntas de silicona Tri Clamp

54200 1½"

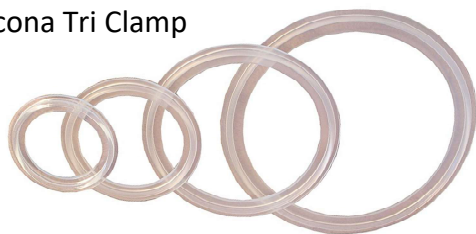
54201 2"

54202 2½"

54203 3"

54204 4"

99185 1" – also used for sensor/shutoff



Juntas de teflón blanco Tri Clamp

54387 1½"

54388 2"

54377 2½"

54378 3"

54379 4"



Junta/pantalla perforada de acero inoxidable Tri Clamp

10685 1½"

10695 2"

10696 2½"

10697 3"

10698 4"



Junta/pantalla tejida de acero inoxidable Tri Clamp

20825 1½"

20827 2"

20829 3"



Junta de acineto biselado de teflon

38240 1.5"

38241 2"

38242 2.5"

38243 3"

38244 4"



Junta de acineto biselado de Goma

38196 1½"

38197 2"

38199 3"



Junta de acineto biselado de Goma

Estilo delgado

38196-1 1½"

38197-1 2"



Juntas para la línea Surge®

54381 1½"

54382 2"



Juntas para línea de vidrio

54318 1½"

54319 2"



54100 Acoplamiento de plástico de 1½", para vidrio

INCLUYE:

54111 Conector hembra

54112 Conector pequeño

54318 Junta de 1½" para tubería de vidrio

54113 Arandela de goma

54114 Soporte para arandela

54102 Acoplamiento de plástico de 2", para vidrio

INCLUYE:

54122 Conector pequeño

54123 Arandela de goma (2)

54319 Junta de 2", para tubería de vidrio

54124 Soporte para arandela

54121 Conector hembra

54104 Acoplamiento de plástico de 3", para vidrio

INCLUYE:

54132 Conector pequeño

54133 Arandelas de goma (2)

54135 Junta de goma blanca

54134 Soporte para arandelas

54131 Conector hembra



Entradas de Leche rectas



- 9/16" DI (11/16" DI)**
- 56291** 1 1/2" x 9/16"
- 56292** 2" x 9/16"
- 56293** 3" x 9/16"
- 56307** Entrada de 9/16" suelto

- 5/8" DI (3/4" DE)**
- 56310** 1 1/2" x 5/8"
- 56311** 2" x 5/8"
- 56312** 3" x 5/8"
- 56309** 4" x 5/8"

- 56305** Entrada de 5/8" suelto
- DI 3/4" (DE 7/8")**
- 56313** 3" x 3/4"
- 56314** 4" x 3/4"
- 56306** Entrada de 3/4" suelto
- DI 7/8" (DE 1")**

- 56295** 3" x 1"
- 56296** 4" x 1"
- 56308** Entrada 7/8" suelto

- 5/8" DI (3/4" DE)**
- Entrada de leche Estándar con codo de 90°
- 56340** 1 1/2"
- 56341** 2"
- 56342** 3"
- 56343** 4"
- 56344** Entrada de leche estándar de 90° Suelto



- Entrada de leche paralela con codo de 90°
- 56335** 1 1/2"
- 56336** 2"
- 56337** 3"
- 56338** 4"
- 56339** Entrada de leche Paralelo 90° Suelto



- 3/4" DI (7/8" DE)**
- Entrada de leche Estándar con codo de 90°
- 56341-1** 2 1/2"
- 56342-1** 3"
- 56343-1** 4"
- 56344-2** Entrada de leche estándar de 90° Suelto

- Entrada de leche paralela con codo de 90°
- 56337-1** 3"
- 56338-1** 4"
- 56339-2** Entrada de leche Paralelo 90° Suelto

Tapa ciega de entrada

- 56346** 1 1/2"
- 56347** 2"
- 56348** 3"
- 56349** 4"



56345 Tapa de entrada ciega solamente, sin abrazadera ni junta

Cierres de Entradas

- 56375**
- Tapon de Cierre marron
- 5/8" ID (3/4" OD)



- 56377**
- Tapon de Cierre negro
- 5/8" ID (3/4" OD)



- 56379**
- Tapon de Cierre marron
- 3/4" ID (7/8" OD)



Abrazadera (solo)

- 56315** Abrazadera de 1 1/2"
- 56316** Abrazadera de 2"
- 56317** Abrazadera de 3"
- 56318** Abrazadera de 4"



Junta para toma de 1 1/2"

- 56333** Junta para entrada de 5/8" (1 1/8" x 1 1/8" con orificio de 5/8")

Junta para toma de 2" a 4"

- 56303** Junta para entrada de 9/16" (1 3/8" x 1 3/8" con orificio de 9/16")
- 56301** Junta para entrada de 5/8" (1 3/8" x 1 3/8" con orificio de 5/8")
- 56302** Junta para entrada de 3/4" (1 3/8" x 1 3/8" con orificio de 3/4")
- 56304** Junta para entrada de 1" (1 3/8" x 1 3/8" con orificio de 1")



56395 Tapón de repuesto para colector Delaval



10650 Codo de acero inoxidable para la entrada del Vac Saver

Válvulas de leche azul

Válvulas

56421 1½"**56422** 2"**56423** 2½"**56424** 3"**56325** Junta gris, para la parte superior de la válvula de leche azul**56326** Junta blanca de repuesto para la válvula de leche azul**56327** Junta plana, para la parte inferior de la válvula de leche azul

Codo de empuje arriba para válvula de leche azul

56320-1 Codo de cisne estándar de ⅝", de alta resistencia

Codo de empuje abajo para válvula de leche azul

56319-1 Codo de cisne invertido de ⅝", de alta resistencia

Válvulas de leche de acero inoxidable de repuesto para uso ligero

56332 Junta superior para válvula de leche de acero inoxidable**56333** Junta inferior para válvula de leche de acero inoxidable (2,8 cm x 2,8 cm con orificio de 1,9 cm)

Entradas y Tubos de Leche para DeLaval®

**20884** Entrada para tubería de 1½", ⅝"**20885** Entrada para tubería de 2", ⅝"**20894** Entrada para tubería de 1½", 9/16"**20895** Entrada para tubería de 2", 9/16"**20886** Entrada para tubería de 2½"-3", ⅝"**20879** Codo de plástico de 9/16" x 135°**20875** Codo de plástico de ⅝" x 135°**20878** Codo de plástico de 9/16" x 90°**20874** Codo de plástico de ⅝" x 90°**20880** Junta tórica para entrada de leche de 9/16"**20882** Junta tórica para entrada de leche de ⅝"**20910** Brazo para entrada de leche de 1½" y 2"**20911** Brazo para entrada de leche de 2½" y 3"**20912** Brazo con tapa para entrada de leche de 1½" y 2"**56301** Junta para entrada de ⅝" (1⅜" x 1⅜" con orificio de ⅝")**56302** Junta para entrada de ¾" (1⅜" x 1⅜" con orificio de ¾")**20908** Tapa de teflón para entrada de leche Kleen Flo®**20905** Pasador de inoxidable de ⅝" x 1½" para entrada de leche**20906** Pasador con púas para tapa de entrada de leche DeLaval

Almohadillas de repuesto para válvulas de leche y tubos de leche para Surge®

**17182** Codo de leche de acero inoxidable de 9/16" x 90°**17184** Codo de leche de acero inoxidable de 9/16" x 45°**17186** Codo de leche de acero inoxidable de ⅝" x 90°**17189** Codo de leche de acero inoxidable de ⅝" x 45°**20502** Almohadilla para válvula de leche 2" x ⅝"**20503** Almohadilla para válvula de leche 3" x ⅝"**20500** Almohadilla para válvula de leche 2" x 9/16"**20504** Almohadilla para válvula de leche 1½" x 9/16"**05265** Almohadilla ORIGINAL 1½" x ⅝" (7750-0234-034 WF/S)**20508** Clip en E, para válvula de leche Surge® (por bolsa de 10)**20512** Resorte de botón, para válvula de leche Surge®**05270** Resorte, para vástago de válvula de leche de ⅝"**05272** Botón, para válvula de leche de ⅝"

Monitor de nivel del tanque



87200

Puede utilizarse con una AMPLIA variedad de líquidos:
Leche...Combu
stible...Agua,
etc.

- 10101** Soporte de sonda de goma de 1½", con orificio para sonda de ½"
- 20040** Caja de conexiones
- R35506NP** Alarma Deluxe, luz estroboscópica roja y señal acústica, 24 V CC, 120 V CA, 240 V CA
- R35510NP** Alarma Económica, LED rojo y señal acústica
- R35515NP** Controlador de alarma de desbordamiento para tanques de almacenamiento a granel (2 tanques)
- R35515NP-1** Controlador de alarma de desbordamiento para tanques de almacenamiento a granel (3-4 tanques)
- R35517NP** Controlador de alarma de bajo nivel de productos químicos para 4 tanques
- R35525NP** Conjunto de sonda de alarma para tanques de almacenamiento a granel (1 6") de largo
- R03539NP** Interruptor de láminas (normalmente cerrado)



Puertos de enrutamiento de mangueras



- 61080** Tapa de metro de 4 boquillas con tubos de 4" INCLUYE: 2 tubos de 9/32" (⅜" de diámetro exterior) y 2 tubos de ⅝" (¾" de diámetro exterior)
- 61081** Tapa de metro de 4 boquillas con tubos de 4" INCLUYE: 2 tubos de 9/32" (⅜" de diámetro exterior); 1 tubo de ⅝" (¾" de diámetro exterior), y 1 tubo de ¾" (⅞" de diámetro exterior)
- 61090** Tapa de metro de 4 boquillas con tubos de 24" INCLUYE: 2 tubos de 9/32" (⅜" de diámetro exterior) y 2 tubos de ⅝" (¾" de diámetro exterior)
- 61091** Tapa de metro de 4 boquillas con tubos de 24" INCLUYE: 2 tubos de 9/32" (⅜" de diámetro exterior); 1 – tubo de ⅝" (¾" DE), & 1 – tubo de ¾" (⅞" DE)
- 61078** Tapa de metro de 3 boquillas ⅜" OD x ⅜" OD x ⅞"OD
- 61076** Tapa de metro de 3 boquillas ⅜" DE x ⅜" DE x ¾" DE

Bajo nivel de sustancias químicas Sonda de alarma



- 40116** Sonda de alarma de bajo nivel de productos químicos con tubo de recogida de productos químicos, para tanques de hasta 99 cm (39") de profundidad

Chore Boy Partes

- Piezas Look In Claw
- 18072** Junta del cuerpo Look in Claw
- 61320** Cuerpo Look in Claw
- 61479** Colector de aire alterno negro
- 61702** Cilindro del cuerpo Claw
- Piezas Stalllove
- 18067** Anillo Quad X
- Piezas Quadra Flo Claw
- 16107** Junta de nervadura transversal CT40
- 61467** Adaptador de manguera ventilado
- 61478** Aire alterno negro Qmuaandifroal dF,l ofo crl a w
- Piezas varias Chore Boy
- 16500** Junta R 200 2-2 V, para filtro de disco de 4 9/16"
- 18011** Tapones de manguera CP58 lisos sin ventilación
- 61594** Caja de control Multi Tap con salida de CC
- 16513** Junta de la cámara de descarga de Lexan

Caja de prueba de fuente de alimentación de voltaje múltiple Kleen Flo®

No apto para pruebas de motores grandes



61585 Caja de prueba para fuente de alimentación portátil

Pasteurizador Kleen Flo®

EL PASTEURIZADOR INCLUYE: cubos interiores y exteriores de acero inoxidable, tapa, junta, mangueras e instrucciones.

Pasteurizado

30500 2 galones, 120 voltios

30520 2 galones, 240 voltios



Partes

30560 Resistencia calefactora, para 120 V

30565 Resistencia calefactora, para 240 V

99715 Junta de la tapa

30567 Tapa de la tapa

30572 Cable de alimentación, para pasteurizador de 120 V

30571 Cable de alimentación, para pasteurizador de 240 V

30569 Zumbador, para pasteurizador de 120 o 240 voltios

30568 Termostato, para pasteurizador de 120 o 240 voltios

30555 Cubeta interior del pasteurizador, con tapa y cierre

96000 Perilla roja

Linternas frontales y linternas



87000

Linterna LED de lujo, ligera y recargable, 150 lúmenes



87003

Linterna táctica LED recargable de alta resistencia MillerTech, 750 lúmenes

87010

Linterna y frontal MillerTech - Paquete complementario Incluye baterías y cargadores



4721000 Lechero EasyPour QuarterMilker completo, incluye instrucciones. Empaquetado en caja con etiqueta a cuatro colores. Peso: 2,38 kg.

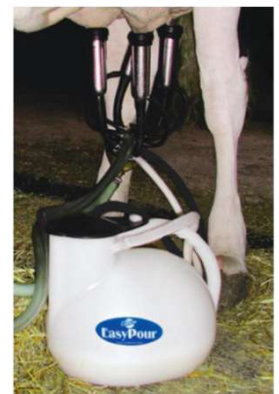
4721007 Tapa

4721005 Jarra

4721010 Manguera de vacío de 91 cm

4721009 Manguera de silicona de 91 cm

4721006 Adaptador de inflado universal



Cuarto de ordeñador

30270 Ordeñadora de cuartos completa de acero inoxidable

30271 Solo tapa

30269 Solo cubo de acero inoxidable

34016 Válvula de retención con jaula

30266 Conector de manguera de plástico de 3/8"

25195 Junta de la tapa



Econo Ordeñadora de cuartos

30272 Ordeñadora económica de plástico blanco

30273 Tapa (solo la tapa)

30275 Junta plana para la tapa

30276 Junta tórica para la tapa



Abrazadera para tubo de PVC

- 54657** 1½"
- 54654** 2"
- 54655** 3"
- 54656** 4"

Abrazadera para tubo inoxidable

- 54650** 1½"
- 54651** 2"
- 54649** 2½"
- 54652** 3"
- 54653** 4"

Riel de montaje

- 54659** 16"
- 54660** 24"
- 54661** 48"

Abrazadera de polietileno gris para PVC

- 54681** 1½"
- 54682** 2"
- 54683** 3"
- 54684** 4"



Abrazadera de polietileno negra para acero inoxidable

- 54674** 1½"
- 54675** 2"
- 54676** 2½"
- 54677** 3"
- 54678** 4"



- 54687** Soporte simple de acero inoxidable de 4,3" x 6,1"
- 54688** Soporte simple de acero inoxidable de 4,3" x 7,7"
- 54689** Soporte simple de acero inoxidable de 4,3" x 10,1"
- 54690** Soporte doble de acero inoxidable



Soportes de tubería

- 61299** Soporte en L azul, con kit de abrazaderas (15 cm x 23 cm)
- 61310** Soporte en L azul solamente, sin abrazaderas
- 61296** Soporte en L azul extendido, con kit de abrazaderas (15 cm x 28 cm)
- 61295** Soporte en L azul extendido solamente, sin abrazaderas
- 61301** Soporte en U azul extendido, con kit de abrazaderas (15 cm x 14 cm x 23 cm)
- 61313** Soporte en U azul extendido solamente, sin abrazaderas
- 61305** Soporte en U azul, con kit de abrazaderas (15 cm x 14 cm x 15 cm)
- 61316** Soporte en U azul solamente, sin abrazaderas



Brida de pared de acero inoxidable

- CC6-15** para tubería de 1-1/2"
- CC6-20** para tubería de 2"
- CC6-25** para tubería de 2-1/2"
- CC6-30** para tubería de 3"
- CC6-40** para tubería de 4"

79500

CARACTERÍSTICAS

- Puede mezclar hasta 3 componentes y agua
- Todos los componentes y el agua se miden por volumen
- Mantiene la precisión en un amplio rango de temperaturas
- No requiere un sistema de dosificación complejo que necesite calibración regular para diferentes viscosidades
- La velocidad y el tiempo de mezclado mecánico en el tanque listo para usar se pueden programar según las preferencias del cliente
- Ahorro significativo: de hasta un 30 a un 50 % al usar concentrados para la desinfección de pezones

Para mas información Contacta a
Gerhard (625) 591 0348

Ahorro potencial anual en productos
lácteos mediante la mezcla en planta.

**CARACTERÍSTICAS**

1. Sistema autónomo para monitorear los niveles de productos químicos
2. Alerta si el nivel de productos químicos está por debajo del umbral definido por el usuario
3. El sistema estándar puede monitorear hasta 3 secuencias diferentes por ciclo de lavado
4. El sistema se puede ampliar para monitorear tantas secuencias como sea necesario
5. Utiliza solo un sensor por instalación
6. La salida de alarma admite marcación automática para mensajes de texto, correos electrónicos, etc.

Sistema Kleen-Flo ChemGuard

40128 Sistema de monitoreo químico de drenaje de tuberías ChemGuard, para 3 productos químicos

40131 Conjunto de sensor químico ChemGuard, para 40128 y 40129

AJUSTABLE

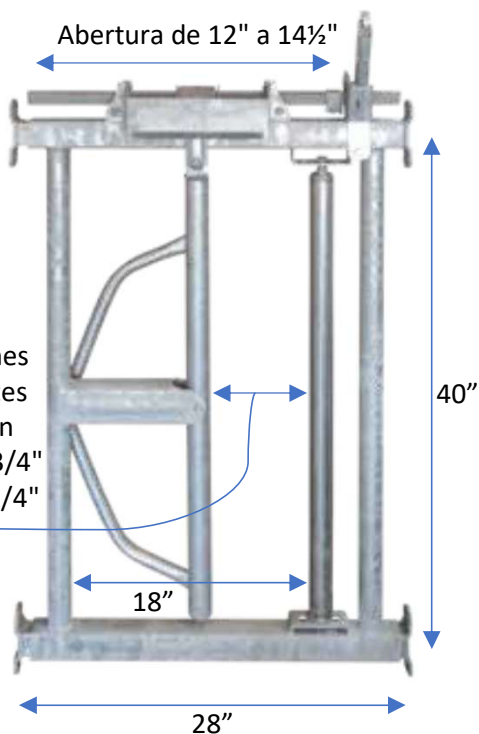
Cabezal de 71 cm (28")
Puerta para 1 vaca

Ideal para operación
con una sola vaca

- Fácil de instalar
- Galvanizado
- Muy duradero

63420

Tres
posiciones
diferentes
que van
desde 5 3/4"
hasta 8 1/4"



Brazos de soporte para mangueras (suelto)

10567 Codo estándar de 21",
con rótula de acero inoxidable

10568 Codo estándar de 24",
con rótula de acero inoxidable

10569 Codo invertido de 21",
con rótula de acero inoxidable

10570 Codo invertido de 24",
con rótula de acero inoxidable

10573 Doble codo estándar de 21",
con rótula de acero inoxidable

10575 Doble codo estándar de 24",
con rótula de acero inoxidable

10574 Doble codo invertido de 21",
con rótula de acero inoxidable

10576 Doble codo invertido de 24",
con rótula de acero inoxidable

Soportes de manguera

Los pernos en U de 1 1/2" se adaptan a tuberías de hasta 1 3/4" de diámetro exterior, y los pernos en U de 2" se adaptan a tuberías de hasta 2 1/2" de diámetro exterior.

Unidad de curvatura estándar

10552 Brazo de 21" con
rótula de acero inoxidable

10554 Brazo de 24" con
rótula de acero inoxidable

Unidad de curvatura invertida

10581 Brazo de 21" con
rótula de acero inoxidable

10582 Brazo de 24" con
rótula de acero inoxidable

Unidad de doble curvatura estándar

10586 Brazo de 21" con
rótula de acero inoxidable

10585 Brazo de 24" con
rótula de acero inoxidable

Unidad de doble curvatura invertida

10588 Brazo de 21" con
rótula de acero inoxidable

10587 Brazo de 24" con
rótula de acero inoxidable



Piezas varias para soportes de manguera

10548 Kit de montaje para soporte de manguera, sin brazo ni rótula

INCLUYE: Soportes, bujes, pernos de carrocería,
contratuercas y pernos en U

10553 Buje de nailon para soportes de manguera

10551 Perno en U para soporte de manguera de 1 1/2",
con tuercas y arandelas

10549 Perno en U para soporte de manguera de 2", con
tuercas y arandelas

10598 Perno en U cuadrado para soporte de manguera
(compatible con tubos cuadrados de hasta 2 1/2")

10546 Soporte derecho

10547 Soporte izquierdo

10589 Rótula de acero inoxidable para soporte de
manguera (sustituye a la rótula de plástico azul)

10544 Contratuerca de acero inoxidable de 5/16", para
soportes de manguera

10545 Perno de carrocería de acero inoxidable de 5/16"
x 2 1/2", para soportes de manguera

Cubos de acero inoxidable

- Cubos de acero inoxidable 304 de calibre 18
- Indique si desea un asa corta o larga al realizar el pedido con el número de pieza correspondiente
- Relación de peso del cubo: 8 libras = 1 galón



Cubo de 16 kg (35 lb) –
Dimensiones: 29 cm de
ancho x 35 cm alto

30135 Cubo con asa corta

30136 Cubo con asa larga

Cubo de 25 kg (55 lb) –
Dimensiones: 32,3 cm
ancho x 47 cm alto

30155 Cubo con asa corta

30156 Cubo con asa larga

Cubo de 29,5 kg (65 lb) –
Dimensiones: 34,3 cm
ancho x 47 cm alto

30165 Cubo con asa corta

30166 Cubo con asa larga

Cubo de 34 kg (75 lb) –
Dimensiones: 34 cm
ancho x 51 cm alto

30175 Cubo con asa corta

30176 Cubo con asa larga

Cubo de 36 kg (80 lb) –
Dimensiones: 36 cm
ancho x 50 cm alto

30180 Cubo con asa corta

30181 Cubo con asa larga

Cubo de 40 kg (90 lb) –
Dimensiones: 36 cm
ancho x 52 cm alto

30190 Cubo con asa corta

30191 Cubo con asa larga

30157 Asa de inclinación para
el borde inferior del cubo

30159 Gancho de acero
inoxidable para colgar el cubo

30158 Soporte de oreja para el
asa del cubo de leche (para
soldar)



30151 Asa corta solo para cubo estándar de acero inoxidable – 8"

30152 Asa larga solo para cubo estándar de acero inoxidable – 9"

30154 Cargo por ajuste para adaptar el cubo a la tapa WF

Cubos y piezas de plástico de 68 lb.



30300 Cubo con asa corta

30304 Cubo con asa larga

30301 Asa corta

30302 Asa larga

30307 Kit de clips para asa

Cubo y piezas de plástico ecológico



63489 65 lb con asa larga

63490 65 lb con asa corta

63491 Kit de orejetas laterales

63492 Base

63493 Asa corta

63494 Asa larga

Cubos de acero inoxidable para embotellar leche

82002 Bidón acero inoxidable de 32,7 kg para embotellar
leche con accesorios de válvula, 44,5 cm x 31,8 cm

82004 Bidón acero inoxidable de 40,8 kg para embotellar
leche con accesorios de válvula, 54,6 cm x 34,3 cm

82006 Bidón acero inoxidable de 45,4 kg para embotellar
leche con accesorios de válvula, 64,6 cm x 34,3 cm

30195 Junta de silicona para la tapa del bidón

30196 Tapa para bidón con junta de silicona

82015 Kit de grifo de embotellado de (5/8")

Estos bidones están fabricados en acero inoxidable de
calibre 18 y son exclusivamente para contener leche.

No están diseñados para el envasado al vacío.

Incluyen tapa y junta.

Las tapas tienen un sello de silicona. La tapa se sujeta
mediante dos cierres a presión, uno frente al otro.

Estos bidones de leche no son apilables.

Cubos de acero inoxidable

30194 Lata de 70 lb con tapa, 17½" x 12½"

30192 Lata de 90 lb con tapa, 21½" x 13½"

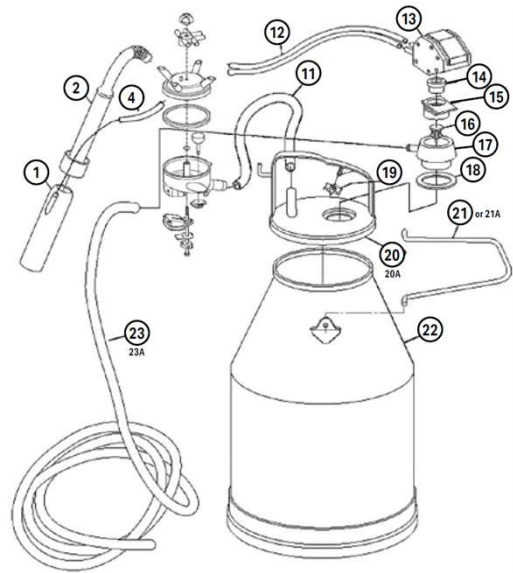
30197 Lata de 100 lb con tapa, 25½" x 13½"

30195 Junta de silicona para tapa de lata de leche

30196 Junta de silicona para tapa de lata de leche



Unidades completos



Unidad con pulsación D#95
y Colector Kleen Flo® 14300

- 30005** Unidad de cubo inoxidable de 16 kg (35 lb)
- 30010** Unidad de cubo inoxidable de 25 kg (55 lb)
- 30015** Unidad de cubo inoxidable de 29,5 kg (65 lb)
- 30020** Unidad de cubo inoxidable de 34 kg (75 lb)
- 30025** Unidad de cubo inoxidable de 36 kg (80 lb)
- 30030** Unidad de cubo inoxidable de 41 kg (90 lb)
- 30045** Unidad de cubo plástico de 31 kg (68 lb)
- 30055** Unidad de cubo eco de plástico de 29,5 kg (65 lb)
- 30002** Unidad sin cubo

Unidad con pulsación D#95
y Colector de Flow-view 10867

- 30005-1** Unidad de cubo inoxidable de 16 kg (35 lb)
- 30010-1** Unidad de cubo inoxidable de 25 kg (55 lb)
- 30015-1** Unidad de cubo inoxidable de 29,5 kg (65 lb)
- 30020-1** Unidad de cubo inoxidable de 34 kg (75 lb)
- 30025-1** Unidad de cubo inoxidable de 36 kg (80 lb)
- 30030-1** Unidad de cubo inoxidable de 41 kg (90 lb)
- 30045-1** Unidad de cubo de plástico de 31 kg (68 lb)
- 30055-1** Unidad de cubo eco de plástico de 29,5 kg (65 lb)
- 30002-1** Unidad sin cubo

**Contactanos para en equipo personalizado
Gerhard Tel. (625) 591 0348**

- 10150NP** Cubo de inoxidable de 29,5 kg con Colector estándar original
- 10154NP** Cubo de plástico de 30,8 kg con Colector estándar original
- 10158NP** Cubo de inoxidable de 29,5 kg con Colector FuFlo de PP con válvula de cierre y manguera de silicona
- 10153NP** Cubo de inoxidable de 15,9 kg con Colector estándar original
- 10157NP** Cubo de inoxidable de 25 kg con Colector estándar original
- 10159NP** Cubo de acero inoxidable de 15,9 kg con Colector FulFlo con válvula de cierre y manguera de silicona

- 1 **10010** Carcasa con borde enrollado
- 2 **25003** Inflador ID08E
- 4 **25155** Tubo de aire de 9"
- 5 **14300** Colector de nuevo diseño con válvula
- 11 **25145** Manguera transparente para leche de 32" x 5/8"
- 12 **25143** Manguera doble de goma de 37" x 9/32"
- 13 **20360** Conjunto pulsador D#95
- 14-18 **23031** Adaptador completo para D#95
- 14 **23029** Junta de la cámara
- 15 **23040** Deslizador de la cámara
- 16 **23027** Válvula de retención para la cámara
- 17 **23056** Carcasa de la cámara
- 18 **23028** Junta de la cámara
- 19 **33004** Tuerca de plástico para la tapa
- 19 **33002** Tapa de acero inoxidable Tuerca
- 20 **33000** Tapa de acero inoxidable
- 20A **25195** Junta de tapa
- 21 **30151** Asa corta de acero inoxidable
- 21A **30152** Asa larga de acero inoxidable
- 22 **30165** Cubo de 29,5 kg (65 lb)
- 23 **25141** Manguera de vacío 6 pies (1/2")
- 23A **25140** Manguera de vacío 12 pies (1/2")

Unidades de Cubos para vacas NuPulse



Para cubos de asa corta
Cubos estilo DeLaval®

Tapas para pulsación de vacío

- 33000** Tapa estilo DL para pulsadores HP®, 5/8" de diámetro interior
- 33034** Tapa estilo DL para pulsadores HP®, 3/4" de diámetro interior
- 33095** Tapa estilo DL para unidad de cabras, ganchos dobles, entradas de 5/8"
- 33500** Tapa de acero inoxidable y combinación D#95, para vacas
- 33504** Tapa de acero inoxidable y combinación D#95, para cabras
- 25195** Junta de tapa
- 33004** Tuerca de plástico para tapa
- 33002** Tuerca de acero inoxidable para tapa Trampa

Tapas de trampas

- 34310** Tapa de sifón de acero inoxidable de 5/8", con válvula de retención, 90°
- 34300** Tapa de sifón de acero inoxidable de 5/8", sin válvula de retención, 90°
- 34325** Tapa de sifón de acero inoxidable de 3/4", con válvula de retención, 90°
- 34320** Tapa de sifón de acero inoxidable de 3/4", sin válvula de retención, 90°
- 34000** Tapa de sifón de acero inoxidable de 5/8", sin válvula de retención
- 34100** Tapa de sifón de acero inoxidable de 5/8", con válvula de retención
- 34312** Tapa de sifón de acero inoxidable de 5/8", con 3 codos de 5/8" a 90°
- 25195** Junta de tapa
- 10130** Conjunto de jaula para tapas de sifón de mayor tamaño
- 10132** Bola para conjunto de jaula en tapa de sifón

Para asas más largas, cubos estilo
DeLaval® y Westfalia®.

- 33050** Tapa con asa alta para pulsador HP
- 33075** Tapa estilo WF completa, 5/8" de diámetro interior
- 33076** Tapa estilo WF, 5/8" de diámetro interior, sin piezas
- 33080** Tapa estilo WF completa, 3/4" de diámetro interior
- 33081** Tapa estilo WF, 3/4" de diámetro interior, sin piezas



- 17519** Conector en Y gris para tapa
- 25187** Tubos de leche 04TS
- 17533** Tapón de repuesto para tapa estilo WF
- 17526** Junta tórica de goma para tapa
- 17531** Bola para tapa
- 17527** Base de plástico para tapa
- 17529** Base roscada de acero inoxidable para pulsador, para tapa de cubo WF (repuesto para soldar)
- 17528** Tornillo para base de tapa
- 25195** Junta para tapa

Para cubos con asa más larga



- 34010** Tapa de acero inoxidable para sifón, 5/8" de diámetro interior, sin válvula de retención
- 34011** Tapa de acero inoxidable para sifón, 5/8" de diámetro interior, con válvula de retención
- 34013** Jaula para válvula de retención (modelo pequeño)
- 35212** Válvula de retención (solo válvula de retención)
- 34016** Conjunto de válvula de retención y jaula
- 25195** Junta de la tapa

Tapas de repuesto para cubos de trampas

- 34250** Tapa de acero inoxidable de 5/8" y 90°, con junta, 6 3/4" DI x 8 1/2" DE
- 34251** Tapa de acero inoxidable de 3/4" y 90°, con junta, 6 3/4" DI x 8 1/2" DE
- 34260** Tapa de acero inoxidable de 5/8" y 90°, con junta y válvula de retención
- 34255** Tapa de acero inoxidable de 5/8" con entrada recta, con junta
- 34256** Tapa de acero inoxidable de 3/4" con entrada recta, con junta
- 34265** Tapa de acero inoxidable de 5/8" con entrada recta, con junta y válvula de retención
- 35200** Tapa de plástico transparente, con junta, 6 3/4" DI x 8 1/2" DE
- 9-35200** Tapa de plástico Viejo diseño con junta - "de segunda calidad"
- 35201** Tapas de plástico transparente, con junta y válvula de retención
- 35205** Solo tapa de plástico, sin junta



- 35210** Válvula de retención de 3/4", con jaula y tornillo
- 35212** Válvula de retención de 3/4", solamente
- 35213** Jaula, solamente para tapa de plástico transparente
- 34013** Jaula, solamente para tapa de acero inoxidable
- 35005** Junta, 6 3/4" DI x 8 1/2" DE para tapas de plástico y acero inoxidable

Juntas de tapa

- 25195** Junta de tapa, para DL estilo nuevo (#1053), 6 1/2" DI 8" DE (Compatible con todas las tapas E-Zee y las mayorías marcas)
- 25196** Junta de tapa, para DL O/S (#1041), más pequeña con válvula de cierre, 6 3/16" DI 7 7/8" DE
- 25197** Junta de tapa, para WF (#1051), 6 3/8" DI 7 3/4" DE
- 25199** Junta de tapa, para Surge® (#1047), 6 3/8" DI 7 7/8" DE
- 38170** Junta de tapa gruesa, para tapa DV300, 6 1/8" DI 7 7/8" DE
- 25198** Junta de tapa para tapa estilo BM



- 33040** Tapa ciega, para asa de cubo corta
- 33042** Tapa ciega, para asa de cubo larga

- 35175** Tapa de plástico azul para trampa
- 35177** Junta



- 140435** Tapa de plástico transparente, 3 boquillas de 5/8"

Unidades completas de ordeño ecológico para cabras

Las unidades de cubo vienen completas con la unidad Eco Goat Cluster, un pulsador D#95 con relación 50:50 – 90 ppm.

- 63496 Cubo de acero inoxidable de 16 kg (35 lb), con 2 grupos de sacos Eco Goat
- 63498 Cubo de acero inoxidable de 16 kg (35 lb), con 1 grupo de sacos Eco Goat
- 63501 Cubo de acero inoxidable de 25 kg (55 lb), con 1 grupo de sacos Eco Goat
- 63502 Cubo de acero inoxidable de 25 kg (55 lb), con 2 grupos de sacos Eco Goat
- 63505 Cubo de plástico de 31 kg (68 lb), con 1 grupo de sacos Eco Goat
- 63506 Cubo de plástico de 31 kg (68 lb), con 2 grupos de sacos Eco Goat



Grupo de cabras y ovejas ECO y sus componentes

Estas unidades de cabras se envían completamente ensambladas con 2 garras de plástico, conchas, infladores de silicona y tubo.

- 63540 Grupos de pezoneras ecológicas completas para cabras (como se muestra en la imagen)
- 63528 Inflables de silicona, sin tubo de leche para cabras, se venden individualmente
- 63529 Carcasa de plástico
- 63541 Conjunto de garras ventiladas
- 63162 Soporte para el conjunto de tubos
- 63534 Conector en Y de vacío para el grupo de pezoneras
- 25155 Tubo de aire para el grupo de pezoneras
- 25190 Tubo de leche para el grupo de pezoneras
- 63537 Tope para la garra



- 63538 Contrapeso para garra
- 63544 Garra para cabra con palanca para grupo de cabras (sin contrapeso ni tope)
- 63542 Palanca de cierre
- 63547 Junta tórica para la palanca de cierre de la garra de cabra
- 63548 Válvula de vacío pequeña verde (9/32" DI)
- 63161 Pieza en Y para manguera de leche de 1/2 a 5/8"
- 33504 Tapa de acero inoxidable y combinación D#95 para cabras



El ITP207 tiene una válvula de cierre automático accionada por diafragma.

- 63534 Conector en Y de vacío para racimo
- 63161 Pieza en Y para manguera de leche de 1/2" a 5/8"
- 63162 Soporte para conjunto de tubo
- 63163 Anillo de sujeción de tubo, grande
- 63270 Válvula de cierre automático ITP207
- 63157 Revestimiento de silicona para cabras (se vende por unidad)
- 63156 Revestimiento de silicona para ovejas (se vende por unidad)
- 63165 Manguera de aire
- 63166 Manguera de leche

63104 Unidad clásica de ordeño para cabras, con válvulas ITP 207.



Unidades completas de ordeño de cabras ITP®

Las unidades de cubo vienen completas con: Unidad ITP Goat Cluster y un pulsador D#95, relación 50:50 - 90 ppm.

- 63474** Cubo de plástico ecológico de 29,5 kg con 1 grupo de cabras ITP
- 63475** Cubo de plástico ecológico de 29,5 kg con 2 grupos de cabras ITP
- 63460** Cubo de acero inoxidable de 16 kg con 1 grupo de cabras ITP
- 63461** Cubo de acero inoxidable de 16 kg con 2 grupos de cabras ITP
- 63466** Cubo de acero inoxidable de 25 kg con 1 grupo de cabras ITP
- 63467** Cubo de acero inoxidable de 25 kg con 2 grupos de cabras ITP
- 63470** Cubo de plástico de 31 kg con 1 grupo de cabras ITP



Ordeñadoras de cabras NuPulse®

- 10151NP** Cubo de acero inoxidable de 29,5 kg con 2 Colectores de cabra (completo)
- 10155NP** Cubo de plástico de 30,9 kg con 1 Colector de cabra (completo)
- 10152NP** Cubo de acero inoxidable de 16 kg con 1 Colector de cabra (completo)
- 10156NP** Cubo de acero inoxidable de 16 kg con 2 Colectores de cabra (completo)



10101NP
NuPulse Colector de Cabra



MZ10100NP
Centro Colector Cabra



MZ10106NP
Base Colector Cabra



MZ10050NP
Smith 16 de inflado de diámetro pequeño También para Colector de cabra NP.

ORDEÑADORES DE CABRAS Y OVEJAS



63510 Garra de cabra estilo Flo-Vu entrada 90 grado

63515 Kit de recipiente de plástico, para garra de cabra 63510

63511 C de acero inoxidable, solo para garra de cabra 63510

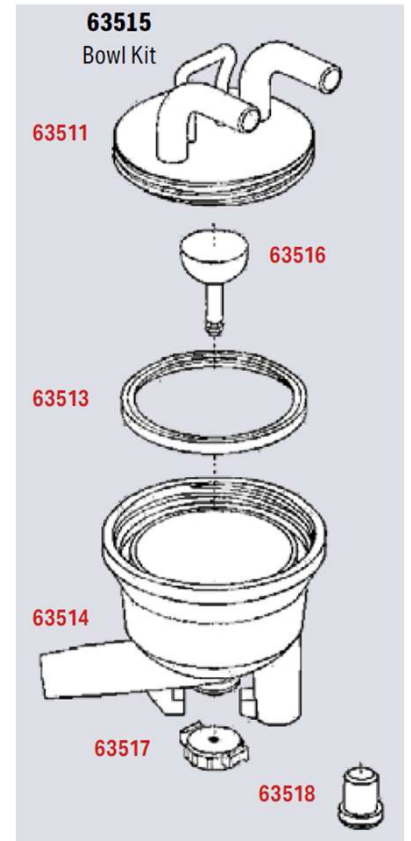
63513 Junta, solo para kit de recipiente 63515

63514 Recipiente de plástico solamente, para el kit de recipiente 63515

63516 Válvula de cierre, para el kit de recipiente 63515

63517 Clip de cierre, para el kit de recipiente 63515

63518 Parachoques, para el kit de recipiente 63515



Piezas para ordeñadoras de cabras/ovejas

63010 Carcasa de plástico para ordeñadora de ovejas/cabras (utiliza el inflador 63015) (Utilice los vasos de chorro 25162 o 27322 para el lavado)

63015 Inflador para ordeñadora de ovejas/cabras, modelo largo de 9½", se vende por unidad (Para usar con las carcasas 63010 o 10017 y también con las unidades ventrales Surge)

63020 Inflador para ordeñadora de ovejas/cabras, modelo corto de 8", se vende por unidad (Para usar con las carcasas 63010 o 10017)

63025 Inflador de silicona sin tubo de leche, para ovejas, se vende por unidad

63028 Carcasa de plástico para inflador de silicona sin tubo de leche, para ovejas

10017 Carcasa Jet-Flo



Modelo de lujo

Esta bomba portátil es una unidad muy robusta y se puede transportar fácilmente a casi cualquier lugar. Incluye una bomba de vacío Conde # 3 y un motor de 1 HP para uso agrícola, montados sobre un carro con ruedas neumáticas de 10 pulgadas. Se conecta a una toma de corriente estándar de 120 voltios y 15 amperios. El tanque de compensación, el regulador, el manómetro de vacío y demás piezas están incluidos. (Como se muestra en la imagen)

**LAS UNIDADES SE ENVÍAN COMPLETAMENTE
ENSAMBLADAS POR TRANSPORTE TERRESTRE.**

Peso de envío: 90 Kg.

1 AÑO DE GARANTÍA

70100 Unidad de bomba portátil (solo)

70110 Unidad de bomba portátil con 1 cubo de plástico 30045

70120 Unidad de bomba portátil con 2 cubos de plástico 30045

70210 Unidad de bomba portátil con 1 cubo de acero inoxidable 30015

70220 Unidad de bomba portátil con 2 cubos de acero inoxidable 30015

70310 Unidad de bomba portátil con 1 cubo de acero inoxidable NuPulse 10150NP



Modelo de motor de gasolina

70400 Bomba portátil (solo)

70410 Bomba portátil con 1 cubo de plástico (modelo 30045)

70415 Bomba portátil con 2 cubos de plástico (modelo 30045)

70420 Bomba portátil con 1 cubo de acero inoxidable (modelo 30015)

70425 Bomba portátil con 2 cubos de acero inoxidable (modelo 30015)

Repuestos para bombas portátiles

70105 Cabezal de bomba Conde n.º 3, con lubricador. Ilustración en la página 171.

70106 Kit de reparación para bomba Conde n.º 3.

70107 Paleta para bomba Conde n.º 3 (se requieren 4).

70109 Mecha de lubricación del depósito.

70103 Tapón de aceite de goma con ventilación.

70104 Neumático de aire de 10" (25,4 cm).

67125 Motor Emerson de 1 hp y 1800 rpm.

67223 Válvula de liberación de vacío para sistemas portátiles.

67224 Manómetro de vacío pequeño de 2" (5,1 cm).

65069 Correa A-32 para 70100.

65364 Correa A-39 para 70400.

70401 Motor Honda de 3 hp.

**Bomba de vacío Conde # 3 con motor
Honda de 3 HP, carro de alta resistencia y
neumáticos de aire de 10 pulgadas.**



Mini ordeñadoras NuPulse®

Esta eficiente unidad fue diseñada por NuPulse y se vende desde hace años.

1 AÑO DE GARANTÍA

CARACTERÍSTICAS PRINCIPALES:

- Ligera, pesa solo 32 kg
- Bomba de paletas secas, completamente sin aceite
- 120 voltios, lista para enchufar y usar
- Se puede enviar por cualquier transporte



Ofrecemos esta unidad con la ordeñadora de cubos E-Zee de 65 lb o la ordeñadora de cubos NuPulse de 65 lb. La bomba de ¼ HP está montada sobre un tanque de equilibrio de acero inoxidable. Puede operar dos ordeñadoras de cubos NuPulse simultáneamente sin problemas. Sin embargo, si utiliza la ordeñadora de cubos E-Zee, recomendamos operar solo una a la vez. La garra y el pulsador NuPulse están integrados en una sola unidad, que requiere un vacío ligeramente menor que la unidad E-Zee. La ordeñadora de cubos E-Zee tiene el pulsador de vacío en la tapa y la garra Kleen Flo®.

- 41000NP** Unidad de minibomba de ¼ HP, solamente
- 10197NP** Sistema de miniordeñador portátil de ¼ HP, con 1 ordeñador de cubo de acero inoxidable de 65 lb (0150NP)
- 10179NP** Sistema de miniordeñador portátil de ¼ HP, con 2 ordeñadores de cubo de acero inoxidable de 65 lb (10150NP)
- 10178NP** Sistema de miniordeñador portátil de ¼ HP, con 1 ordeñador de cubo de acero inoxidable EZ de 65 lb (30015)
- 10181NP** Sistema de miniordeñador portátil de ¼ HP, con 2 ordeñadores de cubo de acero inoxidable de 65 lb (10151NP)
- 10182NP** Sistema de miniordeñador portátil de ¼ HP, con 1 ordeñador de cubo de plástico para vacas (10154NP)
- 10183NP** Sistema de miniordeñador portátil de ¼ HP, con 2 ordeñadores de cubo de plástico para vacas (10154NP)

EXCELENTE BOMBA
PARA VACAS DE
EXHIBICIÓN O PEQUEÑAS
GRANJAS FAMILIARES

Partes para el tanque P41015NP

- P41004NP** Junta de tapa
- P41005NP** Tornillo con argolla
- P41006NP** Disco de soporte de tapa con orificio
- P41007NP** Tuerca de mariposa
- P41008NP** Varilla de acero inoxidable con pasador de chaveta
- P41016NP** Tapa de plexiglás para mini tanque de vacío



70090 Cabezal de bomba Conde # 6, con Lubricacion

El Conde # 6 se puede usar con un motor de 2 o 3 HP.
Ideal para armar tu propio sistema de Vacío
Capacidad de hasta 25 CFM.

Llamadas de servicio típicas para bombas de lóbulos

Una llamada de servicio común para una bomba de vacío de lóbulos es el bloqueo. Esto se debe, en la mayoría de los casos, a la acumulación de residuos generados por el arrastre de vapor de leche, seguido del vapor del ciclo de enjuague. En la mayoría de los casos, esto se soluciona limpiando la bomba.

Limpieza de bombas de lóbulos

El primer paso para limpiar una bomba atascada es sumergirla en una solución para liberar la acumulación de suciedad en los lóbulos.

Otro método común consiste en forzar el giro del eje de la bomba con una llave de tubo. ¡NO lo haga! Hemos visto muchas bombas dañadas por este método. Si la solución de limpieza funciona y la bomba arranca, deje pasar 1 litro de limpiador y luego agregue 237 ml de un inhibidor de óxido/desplazador de humedad. Este líquido debe introducirse a través de un tubo pequeño, no directamente en la bomba. Si se vierte la solución limpiadora por la parte superior de la bomba sin restricciones, podría salir por los sellos y llegar al depósito de aceite.

Cambios de aceite....

Bombas de lóbulos con aceite en el extremo de engranajes y grasa en el extremo de accionamiento...

- **CAMBIO DE ACEITE:** cada 5000 horas.

El nivel de aceite debe estar justo por debajo del borde superior del indicador de nivel.

Debe utilizarse un aceite sintético para engranajes. AEON-PD contiene un paquete especial de aditivos diseñado para una mayor protección contra la oxidación y la corrosión.

- **GRASA:** cada 500 horas.

Añada grasa hasta que la grasa vieja salga por los orificios de alivio.

Debe utilizarse grasa roja n.º 2 en el extremo de accionamiento

SUTORBILT

BOMBAS DE LÓBULOS

Con lubricación por salpicadura de aceite en AMBOS EXTREMOS, la bomba Sutorbilt DSL es intercambiable con las bombas Sutorbilt® originales en cuanto a tamaño, diámetro del eje, RPM, diámetro del puerto y rendimiento.

Cabezales de bomba (SOLO)

65405 Cabezal de bomba 3-M, puertos de 2"

65425 Cabezal de bomba 4-H, puertos de 1½"

65445 Cabezal de bomba 4-M, puertos de 2½"

65465 Cabezal de bomba 5-H, puertos de 2½"

65485 Cabezal de bomba 5-M, puertos de 4"

65492 Cabezal de bomba 6-M, puertos de 5"

65499 Cabezal de bomba 7-M, puertos de 6"



Tabla de rendimiento y medidas

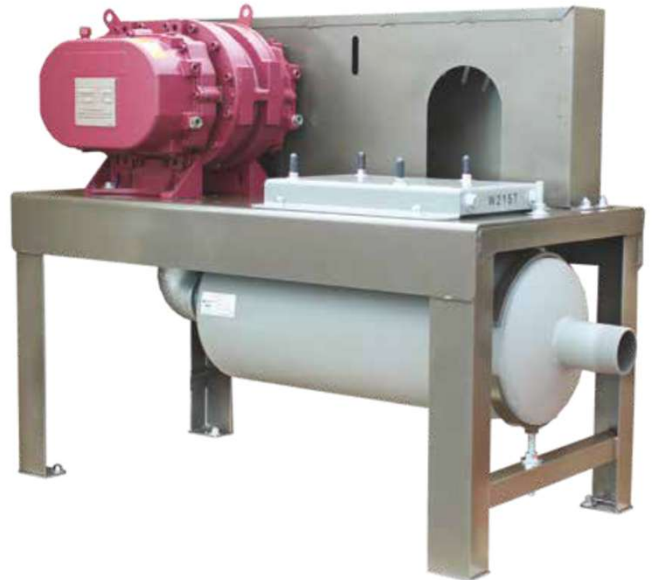
Modelo	HP	RPM	Puertos	Eje	CFM/13"	CFM/14"	CFM/15"	Polea de bomba	Polea de motor	Correas
3-M	5	2550	2"	¾"	60	53	42	46-2B = 4.95"	66-2B = 6.95"	B-59
4-H	5	2175	1½"	7/8"	55	46	40	48-2B = 5.15"	60-2B = 6.35"	B-62
4-H	7½	2900	1½"	7/8"	84	75	68	48-2B = 5.15"	80-2B = 8.35"	B-66
4-M	7½	1920	2½"	7/8"	82	73	66	58-2B = 6.15"	64-2B = 6.75"	B-65
4-M	7½ H/L	1825	2½"	7/8"	78	70	62	58-2B = 6.15"	62-2B = 6.55"	B-65
4-M	10	2400	2½"	7/8"	102	88	80	58-2B = 6.15"	80-2B = 8.35"	B-67
5-H	7½	1520	2½"	1 1/8"	82	73	65	60-2B = 6.35"	52-2B = 5.55"	B-62
5-H	9	1915	2½"	1 1/8"	102	89	80	60-2B = 6.35"	66-2B = 6.95"	B-65
5-H	10	1975	2½"	1 1/8"	108	95	85	60-2B = 6.35"	70-2B = 7.35"	B-65
5-M	15	1875	4"	1 1/8"	156	142	132	80-3B = 8.35"	86-3B = 8.95"	B-72
5-M	20	2400	4"	1 1/8"	200	190	170	80-3B = 8.35"	110-3B = 11.35"	B-75
6-M	25	1825	5"	1 3/8"	265	250	235	68-4B = 7.15"	70-4B = 7.35"	B-67
6-M	30	2130	5"	1 3/8"	315	300	285	70-4B = 7.35"	86-4B = 8.95"	B-72

NOTA: Las lecturas reales de CFM pueden variar dependiendo de las condiciones atmosféricas, la altitud, la temperatura, etc.

Soportes horizontales - Unidad completa sin motor

Las unidades completas incluyen: bomba, soporte, selector y kit de accionamiento.
Los paquetes de bomba se envían completamente ensamblados.

- 65406 3-M, con kit de accionamiento de 5 HP para Línea baja
- 65410 4-H, con kit de accionamiento de 5 HP para Línea alta
- 65420 4-H, con kit de accionamiento de 7½ HP para Línea alta
- 65431 4-M, con kit de accionamiento de 7½ HP para línea baja
- 65430 4-M, con kit de accionamiento de 7½ HP para Línea alta
- 65440 4-M, con kit de accionamiento de 10 HP para línea baja
- 65450 5-H, con kit de accionamiento de 7½ HP para Línea alta
- 65452 5-H, con kit de accionamiento de 9 HP para Línea alta
- 65456 5-H, con kit de accionamiento de 10 HP para línea baja
- 65472 5-M, con kit de accionamiento de 15 HP para línea baja
- 65474 5-M, con kit de accionamiento de 20 HP para línea baja
- 65490 6-M, con kit de accionamiento de 25 HP para línea baja
- 65491 6-M, con Kit de accionamiento de 30 HP para línea baja
- 65497 7-M, con kit de accionamiento de 40 HP para línea baja
- 67115 Soporte horizontal, SOLO para motores de 5 a 10 HP
- 67117 Soporte horizontal, SOLO para motores de 15 a 30 HP
- 67080 Soporte horizontal, SOLO para motores de 40 HP



Dimensiones de la base
del soporte: 20" x 40"

Soportes verticales - Unidad completa sin motor

Las unidades completas incluyen: bomba, soporte, selector y kit de accionamiento.
Los paquetes de bomba se envían completamente ensamblados.

- 65409 3-M, con kit de accionamiento de 3 HP para Línea baja
- 65407 3-M, con kit de accionamiento de 5 HP para Línea baja
- 65412 4-H, con kit de accionamiento de 5 HP para Línea alta
- 65421 4-H, con kit de accionamiento de 7½ HP para Línea alta
- 65433 4-M, con kit de accionamiento de 7½ HP para línea baja
- 65432 4-M, con kit de accionamiento de 7½ HP para Línea alta
- 65441 4-M, con kit de accionamiento de 10 HP para línea baja
- 65451 5-H, con kit de accionamiento de 7½ HP para Línea alta
- 65453 5-H, con kit de accionamiento de 9 HP para Línea alta
- 65457 5-H, con kit de accionamiento de 10 HP para línea baja
- 65473 5-M, con kit de accionamiento de 15 HP para línea baja
- 65475 5-M, con kit de accionamiento de 20 HP para línea baja
- 65493 6-M, con kit de accionamiento de 25 HP para línea baja
- 67120 Soporte vertical, SOLO



Dimensiones de la base
del soporte: 21" x 28"

Silenciador de bomba de vacío con entrada lateral



Brida

- 67493** Silenciador de 3"
- 67467** Silenciador de 4"
- 67468** Silenciador de 5"
- 67492** Silenciador de 6"



NPT

- 67474** Silenciador de 4"
- 67496** Silenciador de 5"

Bridas y juntas

- 67494** Adaptador de brida NPT de 3"
- 67471** Adaptador de brida NPT de 4"
- 67328** Adaptador de brida NPT de 5"
- 67469** Adaptador de brida NPT de 6"
- 67495** Junta de brida de 3"
- 67472** Junta de brida de 4"
- 67329** Junta de brida de 5"
- 67470** Junta de brida de 6"

Silenciadores de alta resistencia

Parte	Tamaño	Longitud	Diámetro
67323	2" NPT	33"	8"
67325	2½" NPT	34"	10"
67326	3" NPT	46"	10"
67340	4" NPT	53"	14"
67327	5" Estilo brida	65"	16"
67466	6" Estilo brida	71"	18"



Silenciadores para uso ligero

Parte	NPT	Longitud
67380	2"	26"
67381	2½"	34"
67382	3"	37"
67383	4"	48"
67384	5"	Estilo brida 26"
67484	6"	Estilo brida 26"



Bases de motores

- 67454** 182-T
- 67456** 184-T
- 67457** 213-T
- 67458** 215-T
- 67459** 254-T
- 67460** 256-T
- 67461** 284-T
- 67462** 286-T
- 67455** 324-T



Worldwide Motores trifásicos de alta eficiencia

- Apto para variadores de frecuencia
- 1800 RPM
- 208-230/460
- Carcasa TEFC
- Ideal para programas de incentivos de la compañía eléctrica
- Factor de servicio 1,15
- Anillo de sellado en V con revestimiento metálico en el extremo de accionamiento
- Rodamientos SKF con grasa SKF de extrema presión y alta temperatura



Parte #	HP	Base	Eje
67149	3	182-T	1 1/8
67160	5	184-T	1 1/8
67161	7 1/2	213-T	1 3/8
67162	10	215-T	1 3/8
67163	15	254-T	1 5/8
67164	20	256-T	1 5/8
67165	25	284-T	1 5/8
67166	30	286-T	1 5/8
67168	40	324-T	2 1/8

Motor agrícola de par extra alto



- Factor de servicio 1,15
- TEFC
- Monofásico
- 1800 RPM

Parte #	HP	Marco de Base	Eje	Carga completa Amperios
67176	3	184-T	1 1/8	17
67177	5	184-T	1 1/8	24
67178	5	215-TZ	1 1/8	29
67179	7 1/2	215-TZ	1 1/8	30
67180	10	215-T	1 3/8	41

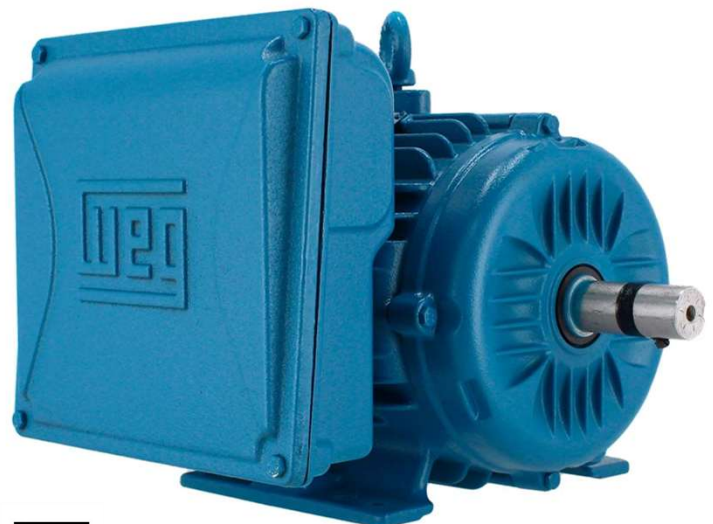


Motors NEMA monofásico normal y brida en C



- Uso continuo
- TEFC
- Protección IP55
- Cascara de hierro
- 1800 RPM
- Factor de servicio 1,15

Parte #	HP	Base	Eje	Voltaje
700287	3	W184T	1 1/8	115/230V
700289	5	184T	1 1/8	208-230 V
700291	7.5	215T	1 1/8	208-230 V
700293	10	215T	1 3/8	208-230 V
Brida en C				
700288	3	W184T	1 1/8	115/230V
700290	5	184T	1 1/8	208-230 V
700292	7.5	215T	1 1/8	208-230 V
700294	10	215T	1 3/8	208-230 V



BOMBAS DE VACÍO Y ACCESORIOS

Inversor Fuji Frenic ACE



Pruebe el Frenic Ace para su próximo proyecto de convertidor de fase o arranque suave. El Frenic Ace es un variador de alto rendimiento con todas las funciones, diseñado para una amplia variedad de aplicaciones, incluyendo ventiladores, bombas, maquinaria especializada y más. El Frenic Ace ofrece soluciones compactas pero potentes con múltiples especificaciones para prácticamente todas las aplicaciones de variadores de CA.

Para ser utilizado únicamente como convertidor de fase o arranque suave. No compatible con nuestro controlador de velocidad variable Reflex Variable

Parte	HP	Volt	Fase	HP(VT/LD)	HP(CT/HD)
P27005NP	7.5	230V	3	7½	5
P27010NP	10	230V	3	10	7½
P27015NP	15	230V	3	15	10
P27020NP	20	230V	3	20	15
P27025NP	25	230V	3	25	20
P27030NP	30	230V	3	30	25
P27040NP	40	230V	3	40	30

- Para entrada monofásica, el tamaño del inversor debe ser el doble del tamaño del motor.
- Para bombas de vacío, utilice par variable (VT/LD).
- Para sinfines y compresores, utilice par constante (CT/HD).

Arrancadores de motor EZ

con relés de protección contra sobrecarga térmica



(Outside View)



(Inside View)

Los nuevos arrancadores de motor con sensores de sobrecarga térmica se pueden ajustar con precisión mediante un dial, abarcando un amplio rango de corrientes, para proteger su motor eléctrico.

- Disponemos de ocho modelos completos que cubren una amplia gama de aplicaciones.
- Cada conjunto se aloja en una caja de acero con placa posterior y viene preperforado con dos orificios para conductos de 2,5 cm y uno de 3,8 cm.

La ubicación de los orificios en la parte inferior de la caja ayuda a mantener el polvo y la humedad alejados de los componentes electrónicos.

Parte #	Phase	AMPS	HP	Rango	Coil
67477NP	3	23-32	7½-10	120v	
67478NP	3	48-65	15-20	120v	
67479NP	3	63-80	25-30	120v	
67480NP	3	23-32	7½-10	230v	
67481NP	3	48-65	15-20	230v	
67482NP	3	63-80	25-30	230v	
67485NP	1	37-50	7½-10	120v	
67486NP	1	37-50	7½-10	230v	

P19838NP Protector de sobrecarga térmica 17-25 Amp

P19839NP Protector de sobrecarga térmica 9-13 Amp



UNIDAD DE ACCIONAMIENTO DE VELOCIDAD VARIABLE

- Manómetro de vacío digital grande e iluminado para una fácil visualización.
- El arranque suave del motor acelera la bomba de vacío gradualmente hasta que el nivel de vacío en el sistema alcanza el punto de ajuste. Esto elimina situaciones de sobretorque durante el arranque.
- Vacío de ordeño y vacío de lavado independientes para lograr una mejor circulación de la solución. El cambio se realiza automáticamente mediante el interruptor de control de la lavadora.
- Contador de horas integrado.
- La detección se realiza lo más cerca posible del extremo del pezón, lo que controla el nivel de vacío con mayor precisión en el punto más importante.



BOMBAS DE VACÍO Y ACCESORIOS

Unidades UAVV Reflex

LOS KITS UAVV INCLUYEN:
inversor, controlador Reflex, cubierta y kit NEMA 1.

Parte # HP Phase Voltage

29530NP	5	1	220
29505NP	7½	3	220
29535NP	7½	1	220
29510NP	10	3	220
29540NP	10	1	220
29515NP	15	3	220
29550NP	15	3	440
29545NP	15	1	220
29547NP	20	1	220
29520NP	20	3	220
29555NP	20	3	440
29560NP	25	3	440
29525NP	25	3	220
29528NP	30	3	220
29575NP	30	3	440
29529NP	40	3	220
29580NP	40	3	440
29495NP	Solo controlador Reflex		
P29040NP	Placa circuito Reflex		

Cables

- 29702NP** Cable para VSD – 12 AWG, 4 conductores, 30 A continuos, para 5, 7,5 y 10 HP - 230 V o 10, 15 y 20 HP – 460 V
- 29703NP** Cable para VSD – 10 AWG, 4 conductores; Cable de 40 A para 10 y 15 HP - 230 V o 20 y 25 HP - 460 V
- 29704NP** Cable para VSD - 8 AWG, 4 conductores, 55 A continuos, para 15 y 20 HP - 230 V o 25 y 30 HP - 460 V
- 29706NP** Cable para VSD - 4 AWG, 4 conductores, 95 A continuos, para variadores de 25 y 30 HP - 230 V
- 29710NP** Cable de control blindado 18/2, para la conexión del controlador al inversor

- P19700NP** Cubierta completa para inversor autónomo
- P19725NP** Kit NEMA 1 para inversor autónomo de 25 HP a 40 HP
- P19726NP** Kit NEMA 1 para inversor autónomo de 5 HP a 20 HP
- P29718NP** Fusible para Reflex de 250 V y 0,5 A con retardo de tiempo (de acción lenta)

Solicita Sólo inversor (625)591 0348

Unidades de derivación EZee

Debe adquirir un relé de control completo adicional. Especifique el voltaje de la bobina (12 V CA/CC, 24 V CA/CC, 120 V o 240 V).



- 29805NP*** Unidad de derivación EZee – 32 amperios, 5 y 7,5 HP (220 V) y 10 y 15 HP (440 V)
- 29810NP*** Unidad de derivación EZee – 65 amperios, 10, 15 y 20 HP (220 V) y 20, 25 y 30 HP (440 V)
- 29815NP*** Unidad de derivación EZee – 80 amperios, 25 y 30 HP (220 V)
- 29800NP** Solo carcasa para la unidad de derivación EZee

Las unidades de derivación EZee NO son para aplicaciones monofásicas.



